

Data Sheet

# Filtres Type **FA**

Crépine de type FA avec insert de filtre interchangeable



Le filtre à impuretés de type FA, à cartouche remplaçable s'utilise dans les tuyauteries avec réfrigérants fluorés, ammoniac, eau, saumure, huile et gaz.

**Caractéristiques :**

- Retient les contaminants, par ex. scories, cordons de soudure et copeaux
- Chute de pression insignifiante
- Classification : DNV, CRN, BV, EAC, etc. Pour obtenir une liste de certification sur les produits mise à jour, veuillez contacter votre distributeur Danfoss local.

## Fluide

### **New refrigerants**

Danfoss products are continually evaluated for use with new refrigerants depending on market requirements.

When a refrigerant is approved for use by Danfoss, it is added to the relevant portfolio, and the R number of the refrigerant (e.g. R513A) will be added to the technical data of the code number. Therefore, products for specific refrigerants are best checked at [store.danfoss.com/en/](https://store.danfoss.com/en/), or by contacting your local Danfoss representative.

## Caractéristiques du produit

### Données de pression et de température

Tableau 1: Données de pression et de température

Description	Valeurs
Température du fluide :	-50 °C – 140 °C
Pression de service maximale	PS = 28 bar
Pression d'essai maximale	p' = 42 bar
Insert de filtre	Maillage en acier inoxydable, maille 150 µ (100 mesh)

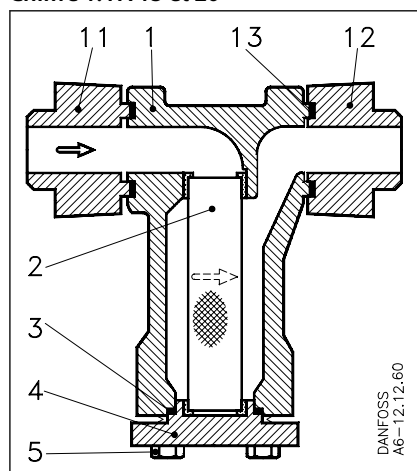
### Conception

#### Matériaux

- Les joints d'étanchéité sont sans amiante
- Corps de vanne en GGG – 40.3

### Spécification du matériau

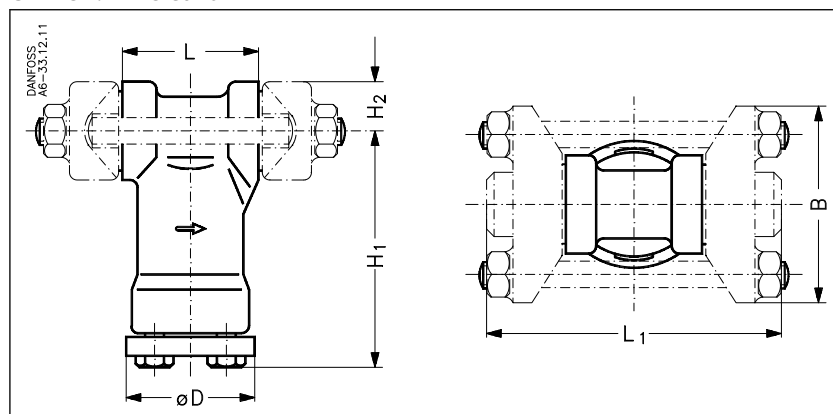
Chiffre 1: FA 15 et 20



- |     |                    |
|-----|--------------------|
| 1.  | Boîtier de filtre  |
| 2.  | Filtre             |
| 3.  | Joint d'étanchéité |
| 4.  | Couvercle          |
| 5.  | Visser             |
| 11. | Bride (mâle)       |
| 12. | Bride (femelle)    |
| 13. | Joint de bride     |
| 14. | Vis à bride        |

### Dimensions et poids

Chiffre 2: FA 15 et 20



## Crépines, type FA

---

Tableau 2: Dimensions et poids

Type	N° de code	H <sub>1</sub>	H <sub>2</sub>	L	Brides à souder L <sub>1</sub>	Brides à braser L <sub>1</sub>	B	ØD	Poids
		mm	mm	mm	mm	mm	mm	mm	kg
FA 15	006-0040 → 006-0043	95	20	54				51	1,2
FA 15	006-0050 → 006-0058	95	20		116	109	80	51	1,7
FA 20	006-0046 → 006-0048	106	26	72				60	2,2
FA 20	006-0065 → 006-0074	106	26		142	137	96	60	2,9

## Commande

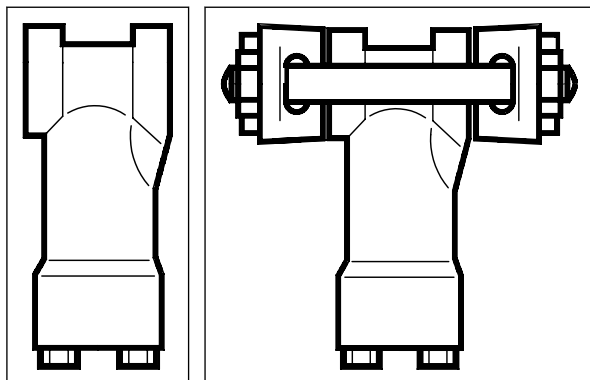


Tableau 3: Commande de vannes complètes

Type	Application	Raccordement à la vanne ou à la conduite	Surf. Filtrante	Vol. Filtre	valeur $k_v^{(1)}$	Tirants	N° de code
			cm <sup>2</sup>	cm <sup>3</sup>	m <sup>3</sup> /h		
FA 15	Pour raccord direct sur vanne	6 F, TE 12, CVM	40	68	3,3	M12 × 180	<b>006-0040<sup>(2)</sup></b>
		TEA 20, TEAT 20, TEVA 20	40	68	3,3	M12 × 170	<b>006-0042<sup>(2)</sup></b>
		EVR 15, EVRA 3	40	68	3,3	M12 × 188	<b>006-0043<sup>(2)</sup></b>
		EVRA/T 10-15	40	68	3,3	M12 × 107	<b>006-1012<sup>(2)</sup></b>
FA 20	Pour raccord direct sur vanne	EVR 20	60	145	7	M12 × 240	<b>006-0046<sup>(2)</sup></b>
		TEA 85, TEAT 85, TEVA 85	60	145	7	M12 × 206	<b>006-0048<sup>(2)</sup></b>
		EVRA/T 20	60	145	7	M12 × 127	<b>006-1013<sup>(2)</sup></b>
FA 15	Pour montage sur tuyauterie	Brides à souder 1/4 po	40	68	1,9	M12 × 127	<b>006-0050<sup>(3)</sup></b>
		Brides à souder 3/8 po	40	68	2,6	M12 × 127	<b>006-0051<sup>(3)</sup></b>
		Brides à souder 1/2 po	40	68	3,5	M12 × 127	<b>006-0052<sup>(3)</sup></b>
		Brides à souder 3/4 po	40	68	3,5	M12 × 127	<b>006-0053<sup>(3)</sup></b>
		Brides à braser 1/2 po	40	68	2,6	M12 × 127	<b>006-0057<sup>(3)</sup></b>
		Brides à braser 5/8 po	40	68	3,4	M12 × 127	<b>006-0058<sup>(3)</sup></b>
		Brides à braser 3/4 po	40	68	3,2	M12 × 127	<b>006-0059<sup>(3)</sup></b>
		Brides à braser 7/8 po	40	68	3,5	M12 × 127	<b>006-0075<sup>(3)</sup></b>
FA 20	Pour montage sur tuyauterie	Brides à braser 1 po	40	68	3,5	M12 × 127	<b>006-0060<sup>(3)</sup></b>
		Brides à souder 1/2 po	60	145	5,1	M12 × 160	<b>006-0065<sup>(3)</sup></b>
		Brides à souder 3/4 po	60	145	7,4	M12 × 160	<b>006-0066<sup>(3)</sup></b>
		Brides à souder 1 po	60	145	7,4	M12 × 160	<b>006-0067<sup>(3)</sup></b>
		Brides à braser 5/8 po	60	145	5,1	M12 × 160	<b>006-0071<sup>(3)</sup></b>
		Brides à braser 1 1/8 po	60	145	7,3	M12 × 160	<b>006-0074<sup>(3)</sup></b>

<sup>(1)</sup> La valeur  $k_v$  est le débit d'eau en m<sup>3</sup>/h à une chute de pression à travers la crépine de 1 bar,  $\rho = 1000 \text{ kg/m}^3$ .

<sup>(2)</sup> N° de code avec boulons, vis et joints mais sans brides

<sup>(3)</sup> N° de code avec brides, boulons, vis et joints.

## Accessoires

Tableau 4: Boîtier de crépine sans brides

Type	Surf. Filtrante	Volume de la crépine	valeur $k_v^{(1)}$	N° de code
	cm <sup>2</sup>	cm <sup>3</sup>	m <sup>3</sup> /h	
FA 15	40	68	3,3	<b>036-0060</b>
FA 20	60	145	7	<b>036-0061<sup>(2)</sup></b>
FA 20	60	145	7	<b>036-0062<sup>(3)</sup></b>

<sup>(1)</sup> La valeur  $k_v$  est le débit d'eau en m<sup>3</sup>/h à une chute de pression à travers la crépine de 1 bar,  $\rho = 1000 \text{ kg/m}^3$ .

<sup>(2)</sup> Pour raccord direct sur tuyau.

<sup>(3)</sup> Pour raccord direct sur vannes.

## Crépines, type FA

Tableau 5: Brides simples avec joints de bride pour FA 15

Version	Type	N° de code
3/8 po soudée	T	006-1120
	G	006-1121
1/2 po soudée	T	006-1122
	G	006-1123
3/4 po soudée	T	006-1124
	G	006-1125
5/8 po brasée	T	006-1162
	G	006-1163
7/8 po brasée	T	006-1176
	G	006-1177

Tableau 6: Jeu de tirants avec joints

Version	N° de code
M12 x 107 mm	006-1101
M12 x 127 mm	006-1108
M12 x 160 mm	006-1136
M12 x 170 mm	006-1103
M12 x 180 mm	006-1102
M12 x 188 mm	006-1104
M12 x 206 mm	006-1106
M12 x 240 mm	006-1105

Tableau 7: Brides simples avec joints de bride pour FA 20 <sup>1)</sup>

Version	Type	N° de code
3/4 po soudée	T	006-1128
	G	006-1129
1 po soudée	T	006-1130
	G	006-1131
1 1/8 po brasée	T	006-1174
	G	006-1175

<sup>1)</sup> Uniquement pour le n° de code **036-0061**.

## Certificats, déclarations et homologations

La liste contient tous les certificats, déclarations et homologations pour ce type de produit. Le numéro de code individuel peut contenir tout ou partie de ces homologations, et certaines homologations locales peuvent ne pas figurer sur la liste.

Certaines homologations peuvent changer au fil du temps. Vous pouvez consulter le statut le plus récent sur [danfoss.com](http://danfoss.com) ou contacter votre représentant Danfoss local si vous avez des questions.

**Tableau 8: Homologations valides**

Nom du fichier	Type de document	Sujet du document	Autorité d'homologation
EAC RU Д-ДК.БЛ08.В.00828_19	Déclaration EAC	Machines et équipements	EAC
033F0691.AE	Déclaration du fabricant	RoHS	
033F0686.AH	Déclaration du fabricant	PED	
TSSA CRN.0E14028.523467890YTN	Pression - Certificat de sécurité		TSSA CRN
RMRS 19.10048.266	Maritime - Certificat de sécurité	RMRS	

## Assistance en ligne

Danfoss offre un large éventail d'assistance ainsi que ses produits, y compris des informations numériques sur les produits, des logiciels, des applications mobiles et des conseils d'experts. Voir les possibilités ci-dessous.

### Le Danfoss Product Store



Le Danfoss Product Store est votre guichet unique pour tout ce qui concerne les produits, peu importe où vous vous trouvez dans le monde ou le secteur de la réfrigération dans lequel vous travaillez. Accédez rapidement aux informations essentielles telles que les caractéristiques du produit, les numéros de code, la documentation technique, les certifications, les accessoires, etc.

Commencez à surfer sur [store.danfoss.com](https://store.danfoss.com).

### Trouver de la documentation technique



Trouvez la documentation technique dont vous avez besoin pour lancer votre projet. Accédez directement à notre collection officielle de fiches techniques, certificats et déclarations, manuels et guides, modèles et dessins 3D, études de cas, brochures et bien plus encore.

Commencez votre recherche dès maintenant sur [www.danfoss.com/en/service-and-support/documentation](https://www.danfoss.com/en/service-and-support/documentation).

### Obtenir des informations et une assistance locales



Les sites Web locaux de Danfoss sont les principales sources d'aide et d'informations sur notre entreprise et nos produits. Obtenez la disponibilité des produits et les dernières actualités régionales ou contactez un expert proche, le tout dans votre langue.

Trouvez votre site Web Danfoss local ici : [www.danfoss.com/en/choose-region](https://www.danfoss.com/en/choose-region).

### Danfoss Learning



Danfoss Learning est une plateforme d'apprentissage en ligne gratuite. Elle comprend des formations et des documents spécialement conçus pour aider les ingénieurs, les installateurs, les techniciens de maintenance et les grossistes à mieux comprendre les produits, les applications, les sujets de l'industrie et les tendances qui vous aideront à mieux faire votre travail.

Créez votre compte Danfoss Learning gratuitement sur [www.danfoss.com/en/service-and-support/learning](https://www.danfoss.com/en/service-and-support/learning).

### Pièces de rechange



Accédez au catalogue de pièces détachées et de kits d'entretien de Danfoss directement depuis votre smartphone. L'application contient une large gamme de composants pour les applications de climatisation et de réfrigération, tels que les vannes, les filtres, les pressostats et les capteurs.

Téléchargez gratuitement l'appli Spare Parts sur [www.danfoss.com/fr-fr/service-and-support/downloads](https://www.danfoss.com/fr-fr/service-and-support/downloads).

### Coolselector®2 – trouvez les meilleurs composants pour votre système HVAC/R



Coolselector®2 permet aux ingénieurs, consultants et concepteurs de trouver et de commander facilement les meilleurs composants pour les systèmes de réfrigération et de climatisation. Effectuez des calculs en fonction de vos conditions de fonctionnement, puis choisissez la meilleure configuration pour la conception de votre système.

Téléchargez Coolselector®2 gratuitement à l'adresse [coolselector.danfoss.com](https://coolselector.danfoss.com).

### Danfoss Sarl

Climate Solutions • danfoss.fr • +33 (0)1 82 88 64 64 • [cscfrance@danfoss.com](mailto:cscfrance@danfoss.com)

Toutes les informations, incluant sans s'y limiter, les informations sur la sélection du produit, son application ou son utilisation, son design, son poids, ses dimensions, sa capacité ou toute autre donnée technique mentionnée dans les manuels du produit, les catalogues, les descriptions, les publicités, etc., qu'elles soient diffusées par écrit, oralement, électroniquement, sur internet ou par téléchargement, sont considérées comme purement indicatives et ne sont contraignantes que si et dans la mesure où elles font explicitement référence à un devis ou une confirmation de commande. Danfoss n'assume aucune responsabilité quant aux erreurs qui se seraient glissées dans les catalogues, brochures, vidéos et autres documentations. Danfoss se réserve le droit d'apporter sans préavis toutes modifications à ses produits. Cela s'applique également aux produits commandés mais non livrés, si ces modifications n'affectent pas la forme, l'adéquation ou le fonctionnement du produit. Toutes les marques commerciales citées dans ce document sont la propriété de Danfoss A/S ou des sociétés du groupe Danfoss. Danfoss et le logo Danfoss sont des marques déposées de Danfoss A/S. Tous droits réservés.