

### Cassette 4 voies 60x60 de type Y3 •R32• R410A

Puissance frigorifique	kW	3.6
Puissance absorbée (froid)	W	40,00
Courant	A	0,30
Puissance calorifique	kW	4,2
Puissance absorbée (chaud)	W	35,00
Courant	A	0,30
Type de ventilateur	Flux centrifuge	
Connexions - Tube de liquide	Pouces (mm)	1/4 (6,35)
Connexions - Tube de gaz	Pouces (mm)	1/2 (12,70)

### Connexions électriques

Alimentation électrique	V	230
Câble alimentation électrique UI/UE	mm <sup>2</sup>	3 x 2,5
Longueur max. câble alimentation	m	90
Câble de communication 1 paire blindé	mm <sup>2</sup>	0,75

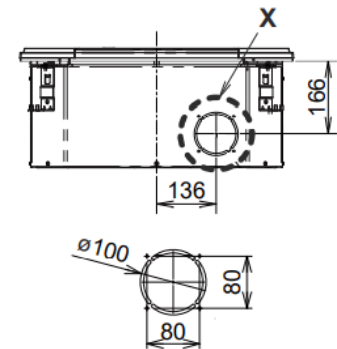
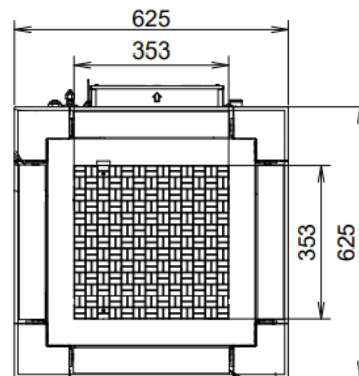
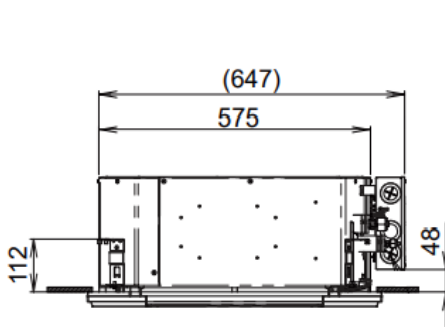
### Unité intérieure : S-36MY3E - 3.6 kW



Dimensions unité	H x L x P (mm)	230x 575 x 575
Dimension façade	H x L x P (mm)	41 x 625 x 625
Poids net	kg	17,8 (15 + 2,8)
Flux d'air mode froid	m <sup>3</sup> /min	9,70 / 8,70 / 6,00
Flux d'air mode chaud	m <sup>3</sup> /min	9,90 / 9,10 / 6,00
Pression sonore	dB(A)	36 / 32 / 26
Puissance sonore	dB(A)	51 / 47 / 41



Alimentation  
monophasée  
230V / 50Hz



Vue de détail X

### Accessoires en option

#### CZ-RTC6BL

##### Télécommande filaire

Télécommande filaire CONEX avec Bluetooth®



#### CZ-RTC6

##### Télécommande filaire

Télécommande filaire CONEX



#### CZ-RTC5B

##### Télécommande filaire

Télécommande filaire avec fonction Econavi et



#### CZ-RWS3 + CZ-RWR3

##### Télécommande sans fil

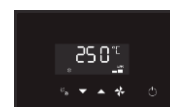
Télécommande infrarouge et récepteur



#### PAW-RE2C4-MOD-BK

##### Télécommande

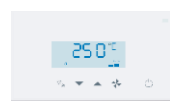
Commande tactile avec Modbus RS-485, noire



#### PAW-RE2D4-WH

##### Télécommande

Commande tactile et 2 entrées numériques, blanche



#### PAW-RE2D4-BK

##### Télécommande

Commande tactile et 2 entrées numériques, noire



#### CZ-CENS1

##### Capteur Econavi

Capteur Econavi pour les économies d'énergie



#### CZ-CGLSC1

##### Détecteur

Détecteur de fuite de réfrigérant R32 de Panasonic



Assistance et commandes de pièces détachées  
N° HOTLINE : 0 892 183 184 (0,8 € / min)  
hotline.pro@panasonicproclub.com

Données non contractuelles fournies à titre indicatif

Retrouvez l'ensemble des spécifications et documentations sur le Panasonic

**PRO Club**

www.panasonicproclub.com/FR\_fr

Suivez-nous sur les réseaux sociaux



www.aircon.panasonic.eu/FR\_fr/