

## TF-VRP15DN

## **Pompe à vide double étage INVERTER 420 L/min pour NH3**

Anticondensation interne par vanne de ballast de gaz

La pompe à vide Value TF-VRP 15DN est une pompe à vide à deux étages compatible avec les réfrigérants **NH<sub>3</sub>** (**ammoniac**).

Equipé d'une bride KF25 pour utilisation de l'ammoniac uniquement.

La pompe à vide 2 étages TF-VRP 15DN est précise, efficace, de qualité industrielle.

Sa jauge à vide et sa structure de pompe intégrée de haute précision, permettent un niveau de vide ultime maximum.

La lubrification forcée à l'huile assure l'étanchéité des pales, le refroidissement et une grande fiabilité.

La conception d'un large hublot pour le niveau d'huile permet une lecture facile et évite la panne d'approvisionnement.

### **Caractéristiques générales**

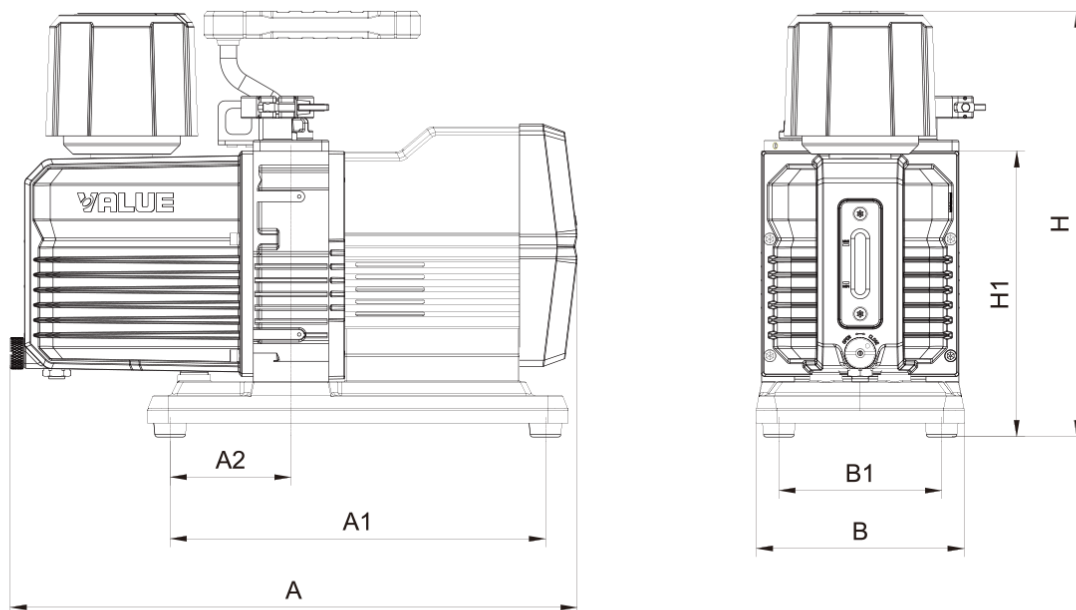
<b>Alimentation</b>	230 Vca - 50 Hz
<b>Raccords</b>	Bride INOX KF25
<b>Débit</b>	15.0 CFM 420 l/min
<b>Vide final</b>	5 microns
<b>Puissance maxi.</b>	3/4 HP
<b>Poids</b>	14,5 Kg

### **Dimensions**

<b>Dimensions</b>	414 x 152 x 310 mm
-------------------	--------------------



**VALUE**  
NAVTEK



Unité : mm

Modèle	A	A1	A2	B	B1	H	H1
VRP-15DN	414	274	88	152	119	310	208