

## BLISTER GROUPES DE SÉCURITÉ SIPHON RÉDUCTEUR

### ■ Fonction

Les groupes de sécurité protègent les chauffe-eau lorsque la pression interne atteint 7 bar.

### ■ Construction

#### Groupe de sécurité :

Coprs laiton EN 12165 CW617N Chromé  
Vanne à sphère Laiton EN 12164 CW614N  
Clapet anti-retour Laiton EN 12164 CW614N  
Obsturateur soupape de sécurité EPDM  
Siège soupape de sécurité : Acier inox  
Joints EPDM  
Ressorts de soupape Acier inox  
Ressort de clapet anti-retour Acier inox

#### Siphon

Corps pvc blanc.



NF D 36-401



**FT BGS**

**FT BGS1** Siège inox

Si la pression de l'eau en entrée dépasse 3 bars, il est conseillé d'installer un réducteur de pression conforme à la norme EN 1567. (réducteur R5331 avec écrou tournant).

### ■ Composition

#### Suremballage de 20 Blisters

#### Groupe sécurité GS

Voir fiche technique FT GS



Clapet anti-retour contrôlable.  
Corps en laiton Chromé.  
Pmax exercice 10 bar.  
Tmax exercice 120°C.  
Tarage 7 bar.  
Pmax 10kw.  
Homologué EN 1487.  
Fluide admissible eau.

#### Réducteur de pression

Voir fiche technique FT R5331



Cartouche et filtre démontable  
Corps en laiton Chromé.  
P max amont 16 bar.  
P tarage aval 1-6 bar.  
T max exercice 40°C.  
Fluide admissible eau.

#### Groupe de sécurité GSI



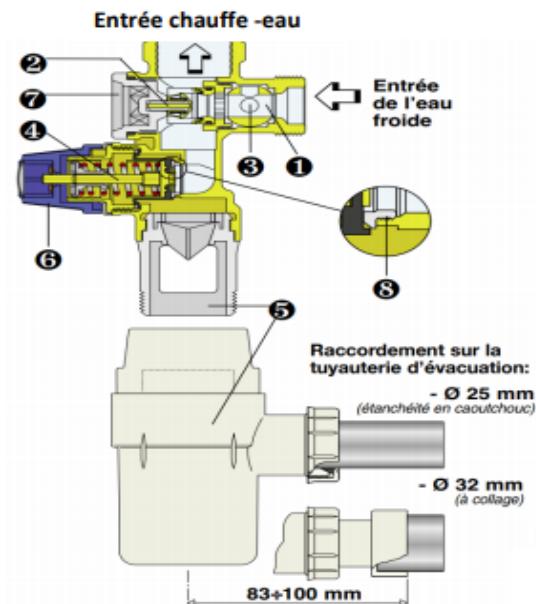
**Poignée bleu**  
**Siège inox**

Le siège inox réduit les risques d'érosion pouvant nuire à l'étanchéité de la soupape.  
Le siège inox est recommandé lorsque l'eau est calcaire ou agressive.

## BLISTER GROUPES DE SÉCURITÉ SIPHON RÉDUCTEUR

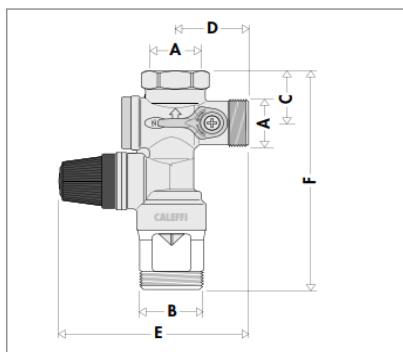
### Composants caractéristiques

- ① Vanne d'arrêt
- ② Clapet anti-retour de Classe A
- ③ Orifice de contrôle du bon fonctionnement du clapet anti-retour
- ④ Soupape de sécurité
- ⑤ Entonnoir siphon de vidange et garde d'air anti-retour
- ⑥ Poignée de vidange manuelle
- ⑦ Bouchon pour remplacement éventuel du clapet
- ⑧ Siège en acier inox



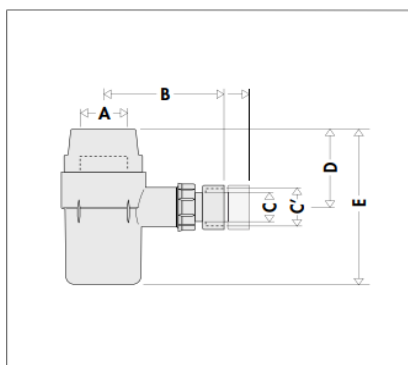
### ■ Fonctionnement

#### Groupe de sécurité



**Code FT GS**  
DN 20 mm  
A : 3/4" B : 1"  
C : 29mm  
D : 38mm  
E : 98,5mm  
F : 122mm  
Masse 0,45kg

#### Siphon



**Code : FT SIPH**  
DN : 25mm  
A : 1"  
B : 80 à 100mm  
C : diamètre 25mm  
C' : diamètre 32mm  
D : 55mm  
E : 117mm  
Masse 0,08kg

### ■ Choix du groupe de sécurité

#### Conseil pour le choix de votre groupe de sécurité

Dans les zones calcaires ( $^{\circ}\text{ft}$  ou  $\text{TH} > 15^{\circ}$ ) nous conseillons fortement la pose d'un groupe de sécurité avec siège inox (GSI) ou de nouveau modèle X-Cross (GS20XC)

