

## BLISTER GROUPES DE SÉCURITÉ SIPHON RÉDUCTEUR

### ■ Fonction

Les groupes de sécurité protègent les chauffe-eau lorsque la pression interne atteint 7 bar.

### ■ Construction

#### Groupe de sécurité :

Corps laiton EN 12165 CW617N Chromé  
 Vanne à sphère Laiton EN 12164 CW614N  
 Clapet anti-retour Laiton EN 12164 CW614N  
 Obturateur soupape de sécurité EPDM  
 Siège soupape de sécurité : Acier inox  
 Joints EPDM  
 Ressorts de soupape Acier inox  
 Ressort de clapet anti-retour Acier inox  
 Réducteur Corps laiton chromé.  
 Tige de commande laiton  
 Membrane et joints NBR  
 Filtre intérieur inox

**Siphon**  
 Corps pvc blanc.



NF D 36-401



**FT GSSR**

### ■ Composition

Suremballage de 20 Blisters

#### Groupe sécurité GS

Voir fiche technique FT GS



Clapet anti-retour contrôlable.  
 Corps en laiton Chromé.  
 Pmax exercice 10 bar.  
 Tmax exercice 120°C.  
 Tarage 7 bar.  
 Pmax 10kw.  
 Homologué EN 1487.  
 Fluide admissible eau.

#### Réducteur de pression

Voir fiche technique FT R5331



Cartouche et filtre démontable  
 Corps en laiton Chromé.  
 P max amont 16 bar.  
 P tarage aval 1-6 bar.  
 T max exercice 40°C.  
 Fluide admissible eau.

#### Siphon NF

Voir fiche technique FT SIPH

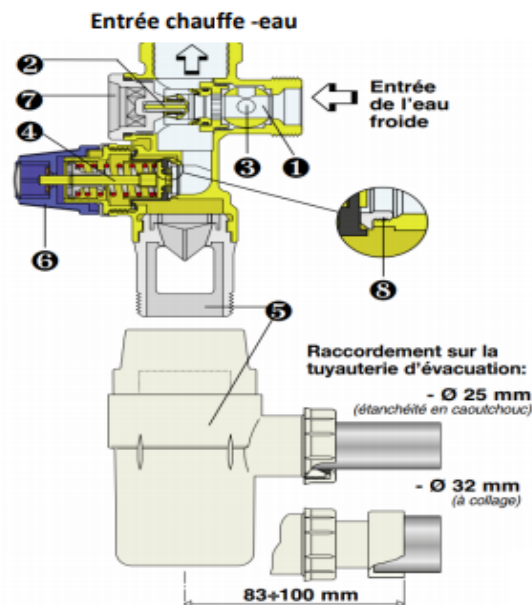


Filtre démontable  
 Norme NF

## BLISTER GROUPES DE SÉCURITÉ SIPHON RÉDUCTEUR

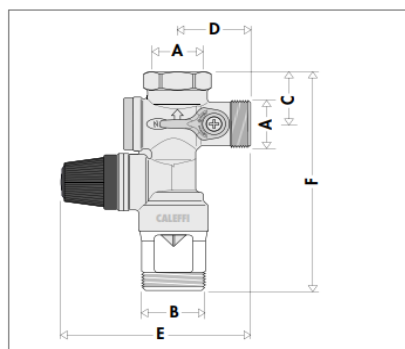
### Composants caractéristiques

- ❶ Vanne d'arrêt
- ❷ Clapet anti-retour de Classe A
- ❸ Orifice de contrôle du bon fonctionnement du clapet anti-retour
- ❹ Soupape de sécurité
- ❺ Entonnoir siphon de vidange et garde d'air anti-retour
- ❻ Poignée de vidange manuelle
- ❼ Bouchon pour remplacement éventuel du clapet
- ❽ Siège en acier inox



### ■ Dimensions

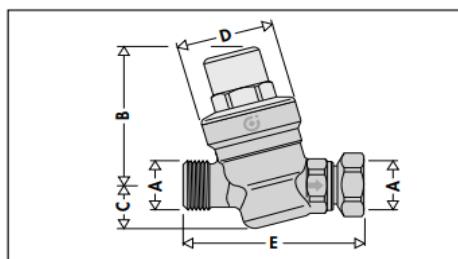
Groupe de sécurité



#### Code FT GS

DN 20 mm  
 A : 3/4" B : 1"  
 C : 29mm  
 D : 38mm  
 E : 98,5mm  
 F : 122mm  
 Masse 0,45kg

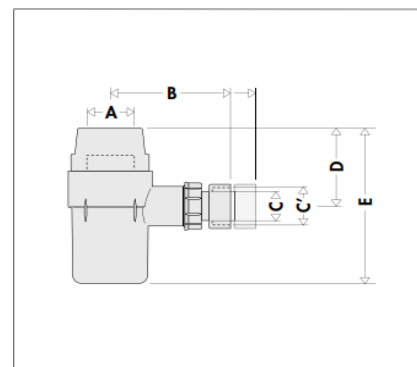
Réducteur 5331



#### Code : FT5331

A : 3/4"  
 B : 72,5mm  
 C : 22,5mm  
 D : diamètre 46mm  
 E : 85,5mm  
 Masse : 0,46kg

Siphon



#### Code : FT SIPH

DN : 25mm  
 A : 1"  
 B : 80 à 100mm  
 C : diamètre 25mm  
 C' : diamètre 32mm  
 D : 55mm  
 E : 117mm  
 Masse 0,08kg