

**TF-MV7W230A-
WBI**

Moteur Ventilateur à virole 545 m³/h

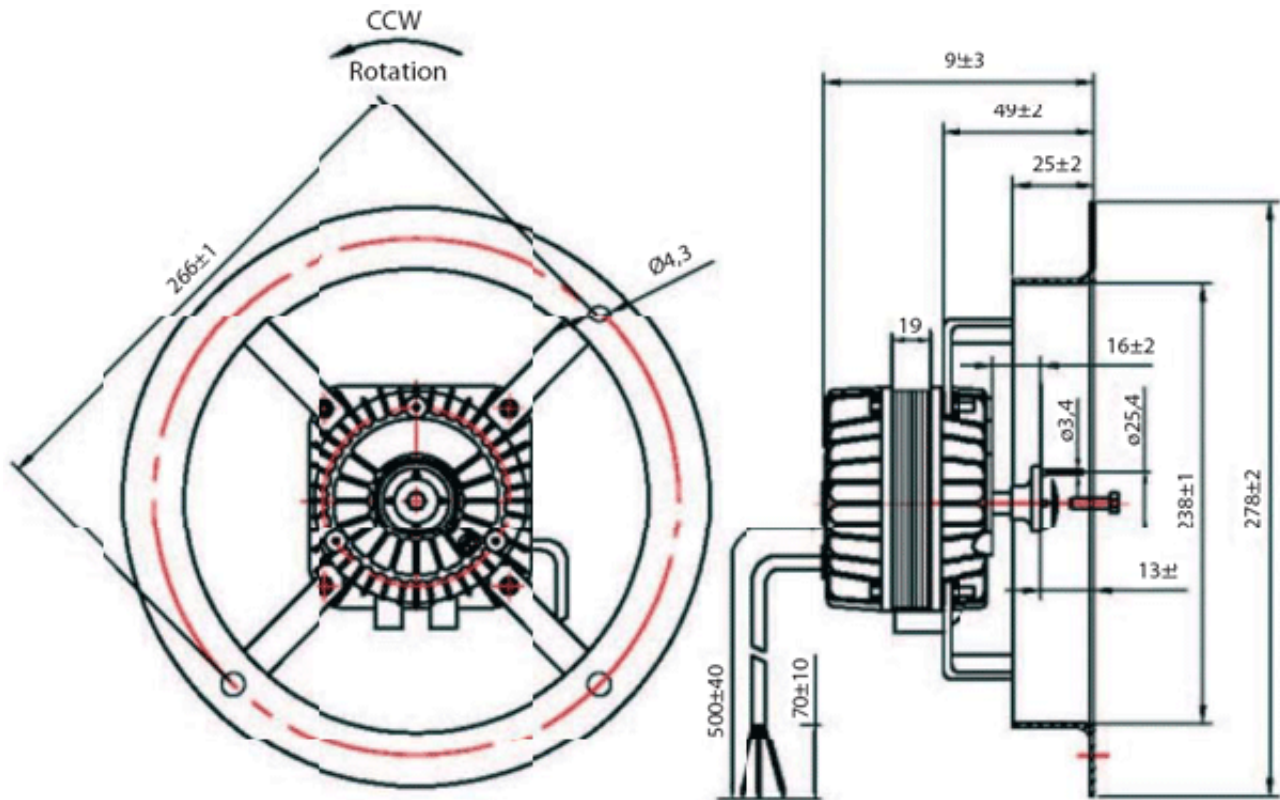
Le moteur-ventilateur TF MV7W230A WBI est un moteur monophasé en 220/240V – 50-60 Hz. Il est étudié pour des applications de réfrigération, de congélation et conditionnement d'air. Le moteur est lubrifié pour un fonctionnement de longue durée. Moteur livré avec câble 3 fils (2,00 m), hélice aluminium, visserie complète et boîte individuelle. Les modèles standards sont livrés avec hélice aspirante. Modèle soufflant sur demande.

Caractéristiques générales

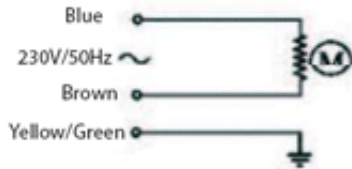
Alimentation	230 Vca - 50 Hz
Débit d'air	545 m ³ /h
Intensité	0,30 A
Raccords	Câble trifilaire Longueur 2,00m
Températures de fonctionnement	-30°C à +50°C
Protection du moteur	Protection thermique par impédance
Hélice conseillée	230 - 28°
Rotation	dans le sens contraire des aiguilles d'une montre
Vitesse de rotation	1300 tr/mn
Puissance absorbée / nominale	38W / 7W
Protection	IP42 Classe H
Boîtier	Aluminium avec arbre monté sur coussinets auto-lubrifiants
Poids	1,600Kg



Fixation: 4 tiges filetées pour virole



VIRE CONNECT



TF MV7W2DV	7/38W	IP42		
220/240V	50/60Hz			
TeddingtonTel +33(0)141477171 www.teddington.fr				