

## TF-MV16W250A-      **Moteur Ventilateur à virole 689 m<sup>3</sup>/h** WBI

Le moteur-ventilateur TF MV16W250A WBI est un moteur monophasé en 220/240V – 50-60 Hz. Il est étudié pour des applications de réfrigération, de congélation et conditionnement d'air.

Le moteur est lubrifié pour un fonctionnement de longue durée.

Moteur livré avec câble 3 fils (2,00 m), hélice aluminium, visserie complète et boîte individuelle.

Les modèles standards sont livrés avec hélice aspirante.

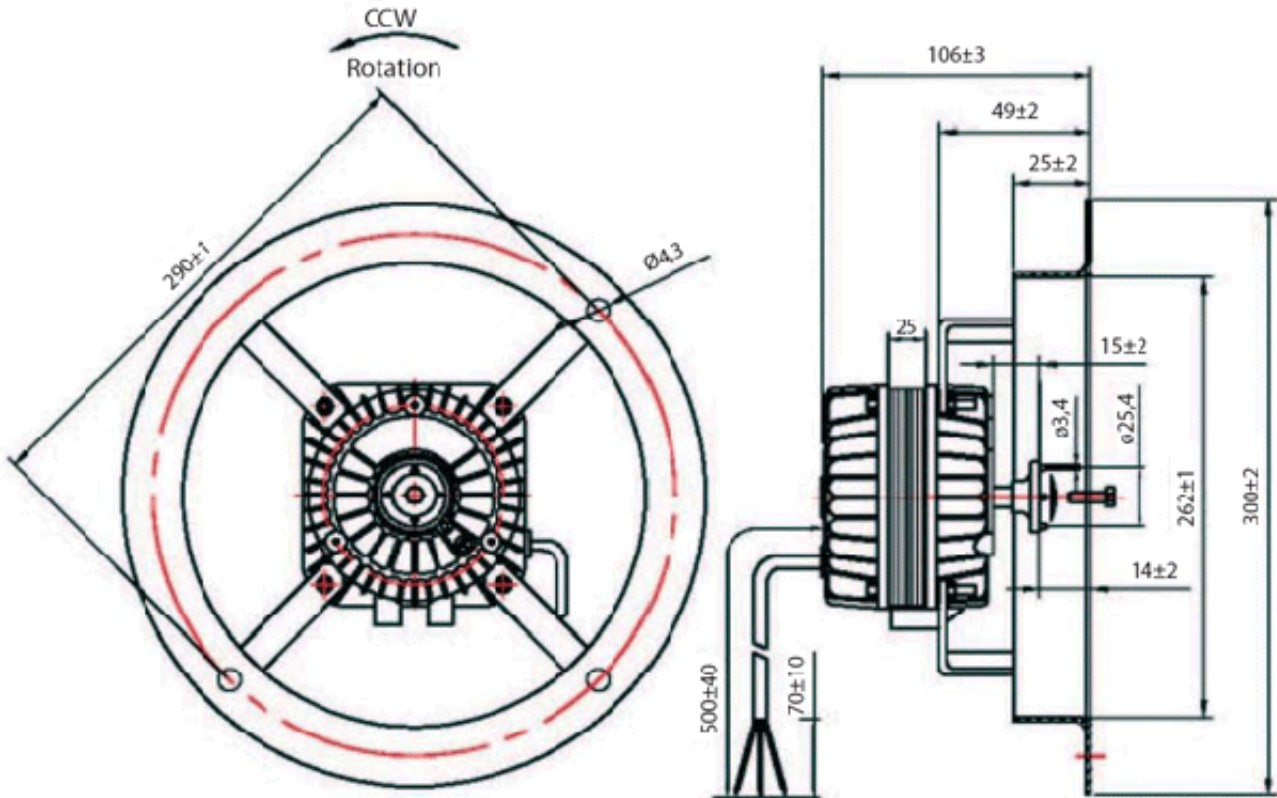
Modèle soufflant sur demande.

### Caractéristiques générales

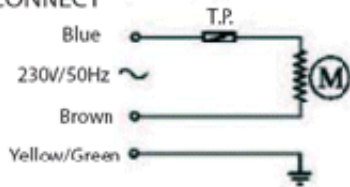
<b>Alimentation</b>	230 Vca - 50 Hz
<b>Débit d'air</b>	689 m <sup>3</sup> /h
<b>Intensité</b>	0,50 A
<b>Raccords</b>	Câble trifilaire Longueur 2,00m
<b>Températures de fonctionnement</b>	-30°C à +50°C
<b>Protection du moteur</b>	Protection thermique par impédance
<b>Hélice fournie</b>	250 - 28°
<b>Rotation</b>	dans le sens contraire des aiguilles d'une montre
<b>Vitesse de rotation</b>	1300 tr/mn
<b>Puissance absorbée / nominale</b>	38W / 16W
<b>Protection</b>	IP42 Classe H
<b>Boîtier</b>	Aluminium avec arbre monté sur coussinets auto-lubrifiants
<b>Poids</b>	1,850Kg





Fixation: 4 tiges filetées pour virole



**WIRE CONNECT**



TFMV16W230V	16/70W	IP42	 
220/240V~	50/60Hz		
CL. H	1300/1550RPM		
Teddington Tel +33(0)141477171 www.teddington.fr			