

DÉGAZEUR DISCAL

■ Fonction

Le dégazeur automatique DISCAL élimine entièrement l'air contenu dans les installations de chauffage et de climatisation.

Il agit jusqu'au niveau des microbulles dissoutes et permet ainsi à l'installation de fonctionner parfaitement, en éliminant les bruits et en supprimant les risques de corrosion.

■ Construction

Gamme standard laiton :
Corps et couvercle laiton du 3/4" au 2"

Gamme acier : laqué vert,
à souder du DN50 au DN150
à brides PN16 du DN50 au DN100 avec
coque d'isolation

Grille intérieure inox
Joints EPDM

■ Caractéristiques fonctionnelles

Pression maxi de fonctionnement 10 bar
Plage de températures 0 / 110°C

Fluide : eau, eau + glycol, (% maxi 50)

Evacuation de l'air par un système intégré de purgeur automatique à flotteur.

Modèles solaires

Plage de températures -30 / 160°C
Joints élastomère haute résistance



standard



solaire

Gammes laiton,
pour conduites horizontales ou verticales

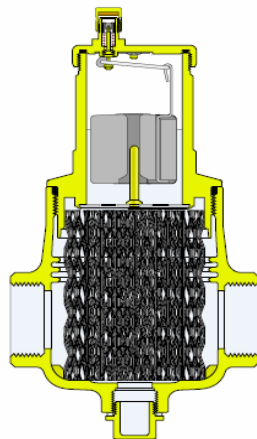


Corps acier
à souder ou à brides

DÉGAZEUR DISCAL

■ Principe de fonctionnement

Le DISCAL met en jeu les actions combinées de plusieurs principes physiques :
Un corps largement dimensionné abaissant la vitesse de circulation de l'eau,
Une grille inox sur laquelle se fixent les microbulles,
Un mécanisme purgeur avec pointeau pour une excellente évacuation du gaz recueilli.



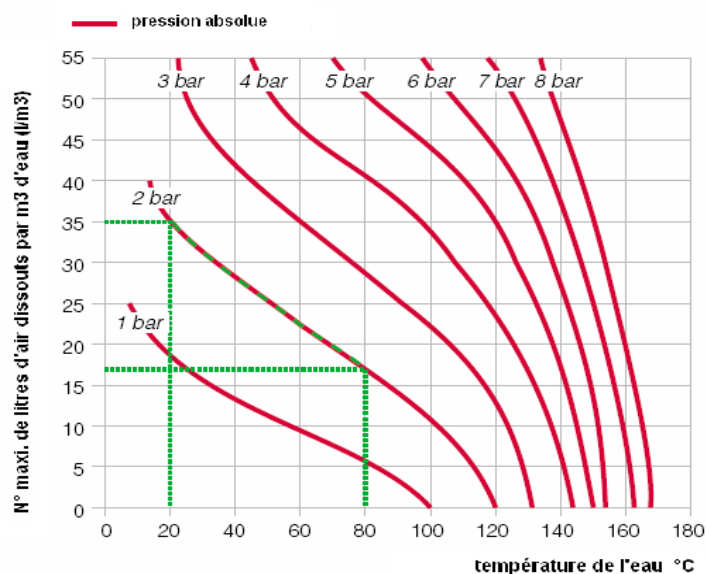
■ Rappel

L'eau utilisée dans les installations de chauffage et de climatisation est naturellement chargée d'air. Les phénomènes d'absorption ou de libération des gaz sont liés à la pression et à la température de l'eau.

exemple : à 2 bar de pression, quand la température passe de 20°C à 80°C, il se libère environ 18 litres de gaz. A 120°C tous les gaz sont libérés.

Les microbulles se forment dans la chaudière, au point le plus chaud de l'installation, et dans les parties de l'installation où la vitesse de circulation est la plus élevée (pompes, robinetteries...)

Solubilité de l'air dans l'eau



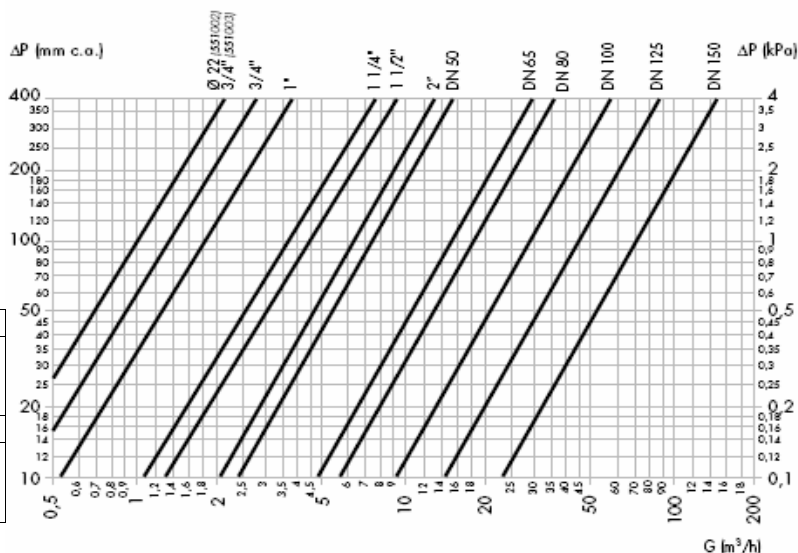
■ Détermination de l'appareil

1 - pertes de charge

2 - vitesse de circulation

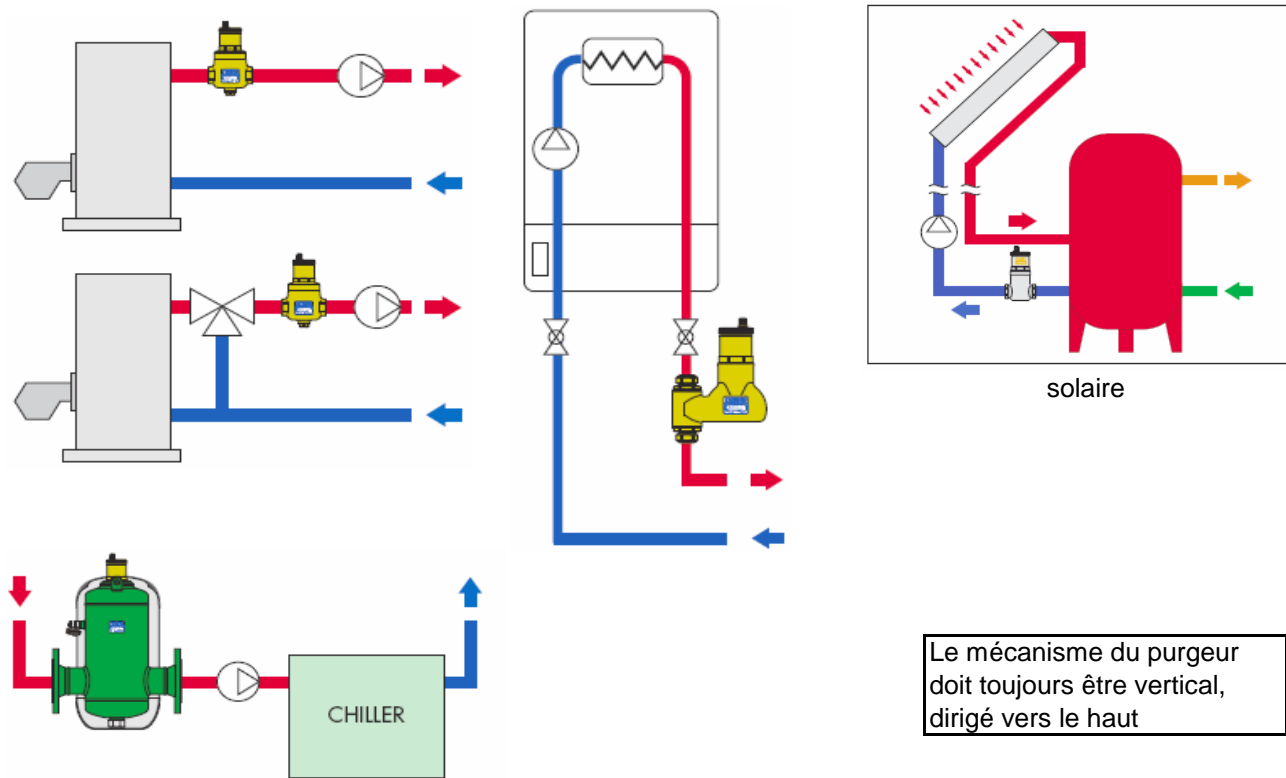
il est recommandé de ne pas dépasser une vitesse de circulation de 1,2 m/s,
Choisir l'appareil selon le tableau ci-dessous :

| | 3/4" | 1" | 1"1/4 | 1"1/2 | 2" | |
|------|------|-------|-------|-------|-------|-------|
| m3/h | 1.36 | 2.11 | 3.47 | 5.42 | 8.20 | |
| | 50 | 65 | 80 | 100 | 125 | 150 |
| m3/h | 8.47 | 14.32 | 21.69 | 33.89 | 58.80 | 86.20 |



DÉGAZEUR DISCAL

■ Pose

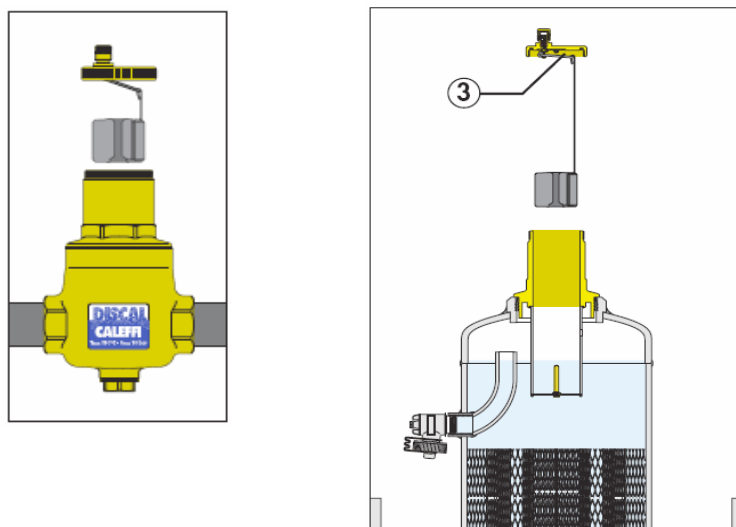


■ Maintenance

Le mécanisme des dégazeurs est démontable pour les opérations d'entretien.

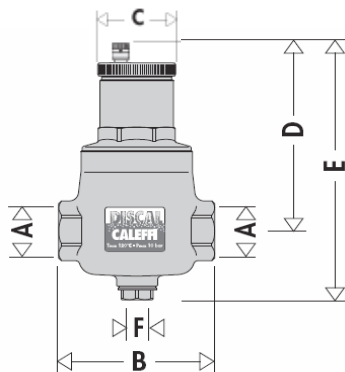
Ils sont équipés d'un embout inférieur pour la chasse des impuretés récoltées.

Les dégazeurs de la gamme acier sont équipés d'un robinet dans leur partie supérieure, à ouvrir lors du remplissage de l'installation.



DÉGAZEUR DISCAL

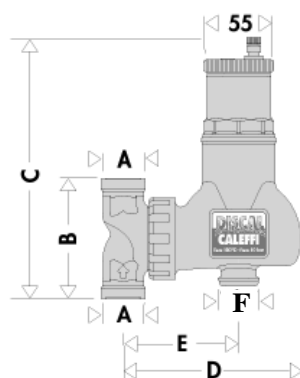
■ Cotes



| standard | A | B | C | D | E | F | Kg |
|----------|-------|-----|----|-----|-----|------|-----|
| SAD20 | 3/4" | 78 | 55 | 143 | 162 | - | 0.9 |
| SAD26 | 1" | 110 | 55 | 146 | 205 | 1/2" | 1.7 |
| SAD33 | 1"1/4 | 124 | 55 | 166 | 225 | 1/2" | 2.2 |
| SAD40 | 1"1/2 | 124 | 55 | 166 | 225 | 1/2" | 2.2 |
| SAD50V | 2" | 130 | 55 | 160 | 225 | 1/2" | 2.5 |

Solaire

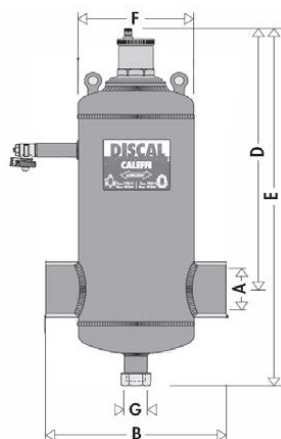
| standard | A | B | C | D | E | F | Kg |
|----------|------|-----|----|-----|-----|------|------|
| SAD20S | 3/4" | 78 | 55 | 143 | 162 | - | 0.91 |
| SAD26S | 1" | 110 | 55 | 146 | 205 | 1/2" | 1.8 |



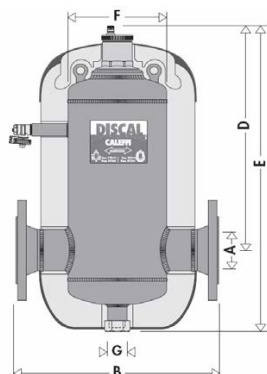
| standard | A | B | C | D | E | F | Kg |
|----------|------|-------|-------|-------|----|------|------|
| SAD20VH | 3/4" | 96 | 208 | 141.5 | 92 | 1/2" | 2.05 |
| SAD26VH | 1" | 140.6 | 230 | 141.5 | 92 | 1/2" | 2.38 |
| SAD26VE | 1" | 107 | 213.5 | 130 | - | - | 2.05 |

Solaire

| standard | A | B | C | D | E | F | Kg |
|----------|----|-----|-------|-----|---|---|------|
| SAD26VES | 1" | 107 | 213.5 | 130 | - | - | 2.05 |



| A souder | A | B | D | E | F | G | Kg |
|----------|--------|-----|-----|-----|-----|----|-----|
| SAD050 | DN 50 | 260 | 374 | 506 | 169 | 1" | 9.3 |
| SAD065 | DN 65 | 260 | 374 | 506 | 169 | 1" | 9.4 |
| SAD080 | DN 80 | 366 | 435 | 595 | 219 | 1" | 20 |
| SAD100 | DN 100 | 366 | 435 | 595 | 219 | 1" | 21 |
| SAD125 | DN 125 | 525 | 545 | 775 | 324 | 1" | 35 |
| SAD150 | DN 150 | 525 | 545 | 775 | 324 | 1" | 38 |



| A brides | A | B | D | E | F | G | Kg |
|----------|--------|-----|-----|-----|-----|----|------|
| SADB050 | DN 50 | 350 | 374 | 506 | 169 | 1" | 15 |
| SADB065 | DN 65 | 350 | 374 | 506 | 169 | 1" | 15.5 |
| SADB080 | DN 80 | 466 | 435 | 595 | 219 | 1" | 28 |
| SADB100 | DN 100 | 470 | 435 | 595 | 219 | 1" | 30 |
| SADB125 | DN 125 | 635 | 545 | 775 | 324 | 1" | 48 |
| SADB150 | DN 150 | 635 | 545 | 775 | 324 | 1" | 53 |