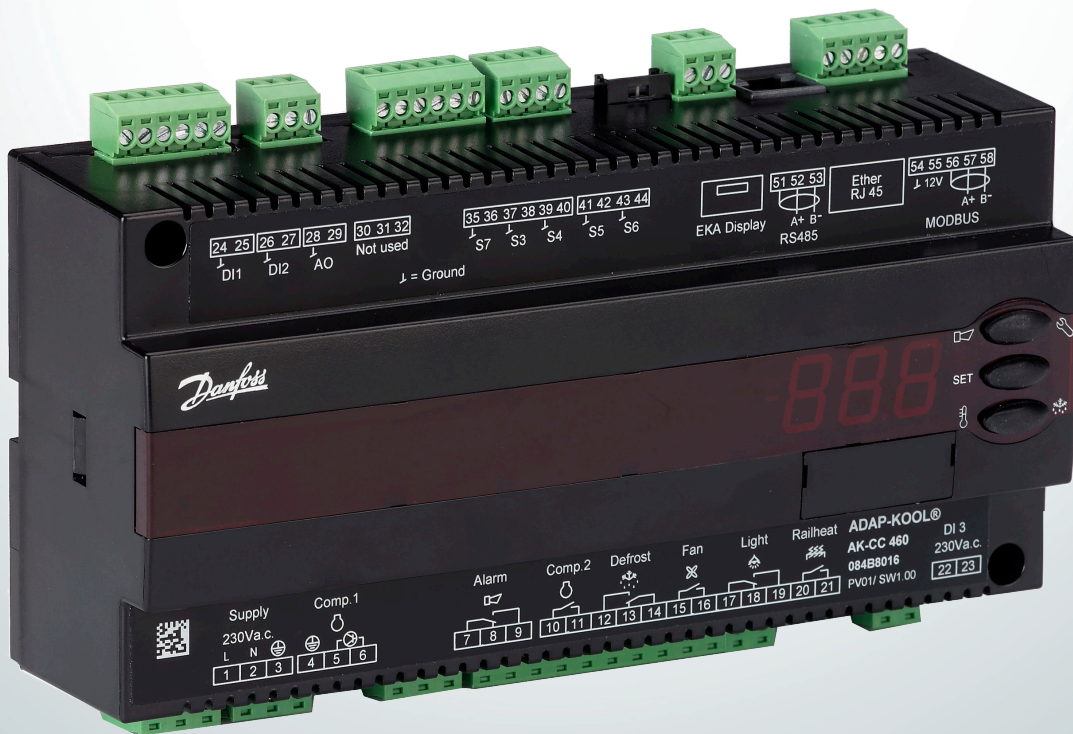


Manuel

Régulateur pour meuble SemiPlugIn AK-CC 460



Sommaire

Introduction	2	Aperçu des menus	22
Applications	3	Raccordements	26
Résumé des fonctions	10	Données.....	28
Fonctionnement.....	21	Commande.....	29

Introduction

Application

Régulation complète pour les meubles frigorifiques SemiPlugin.

- Lorsque la chaleur de condensation est éliminée en utilisant de la saumure
- Réfrigérants inflammables acceptés
- La quantité totale de fluide frigorigène peut être répartie sur plus de circuits
- Régulation de compresseur à vitesse variable

Avantages

- Optimisation de l'énergie de l'ensemble du meuble frigorifique
- Un seul régulateur pour plusieurs meubles frigorifiques différents
- Afficheur intégré à l'avant du régulateur
- Transmission de données intégrée
- Fonction d'horloge incorporée avec réserve de marche

Principe

La température de l'appareil est enregistrée par un ou deux capteurs de température que l'on place respectivement dans le débit d'air en amont de l'évaporateur S3 et en aval de l'évaporateur S4. Un réglage du thermostat, du thermostat d'alarme et de l'afficheur détermine l'influence qu'auront ces deux valeurs de sonde sur chacune des fonctions.

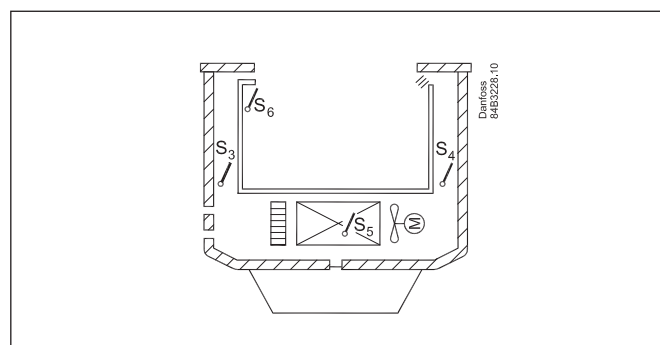
Par ailleurs, il est possible d'utiliser une sonde de produit S6 que l'on peut placer librement dans le meuble et qui peut être utilisée pour enregistrer la température de la marchandise souhaitée stockée dans le meuble.

La température de l'évaporateur est enregistrée à l'aide de la sonde S5, qui peut être utilisée comme sonde de dégivrage.

Outre la sortie pour les compresseurs, le régulateur dispose de 5 sorties relais pour des applications dédiées.

Fonctions

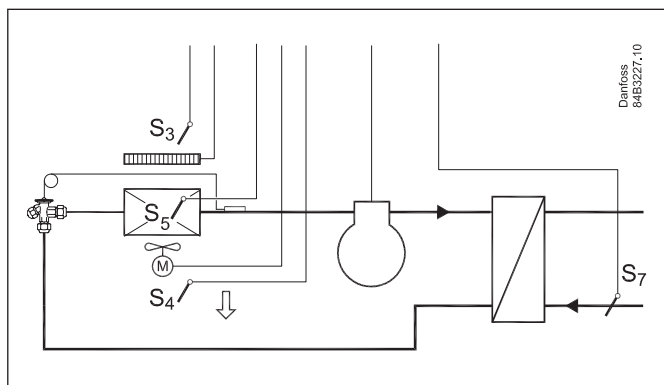
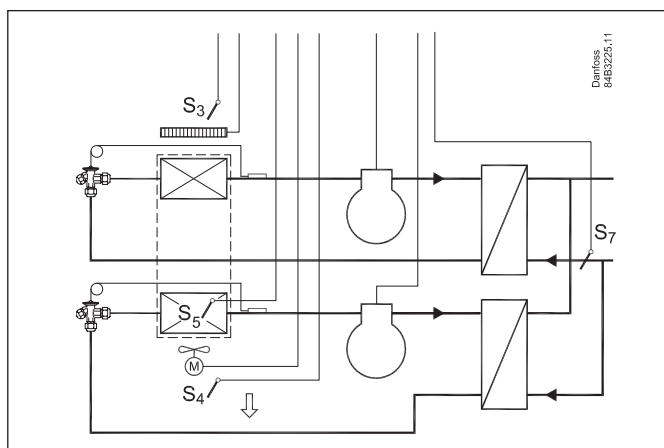
- Thermostat jour/nuit
- Sonde de produit S6 avec seuils d'alarme individuels
- Changement des réglages thermostatiques via entrée numérique
- Lancement du dégivrage via un programme, entrée numérique ou réseau
- Dégivrage naturel ou électrique
- Arrêt du dégivrage en fonction du temps et/ou de la température
- Coordination du dégivrage parmi plusieurs commandes
- Activation des ventilateurs lorsque le thermostat est hors tension
- Fonction de nettoyage du meuble pour la documentation de la procédure HACCP
- Contrôle du rail antibuée via la régulation jour/nuit ou point de rosée
- Fonction de porte
- Régulation de deux compresseurs ou d'un compresseur à vitesse variable
- Régulation des stores de nuit et de l'éclairage
- Étalonnage départ usine qui garantit une plus grande précision de mesure que celle spécifiée par la norme EN ISO 23953-2 – sans étalonnage supplémentaire (capteur Pt 1000 ohm).
- Transmission MODBUS intégrée avec possibilité de montage d'un LonWorks ou d'un DANBUSS



Applications

Le régulateur prend en charge les 3 modes de régulation suivants :

- Commande marche/arrêt séquentielle de 2 compresseurs.
La sortie 1 constituera la charge de base et la sortie 2 connectera une capacité plus faible pour que la variation de la température de l'armoire soit maintenue au minimum. Les compresseurs sont séquentiellement raccordés. Le compresseur 1 est premier entré, dernier sorti.
- Commande marche/arrêt cyclique de 2 compresseurs.
Les deux compresseurs doivent ici être de la même taille et être raccordés cycliquement. Les temps de fonctionnement sont égalisés.
- Régulation de vitesse variable d'un compresseur
Le rendement à un compresseur est ici utilisé avec le signal analogique 0 – 10V.
Permet une régulation très précise de la température de l'armoire.



Régulation avec deux compresseurs

Lorsque le régulateur nécessite une réfrigération, le compresseur 1 est d'abord coupé du circuit.

Après la temporisation, le compresseur 2 sera raccordé au circuit.

Lorsque la température a atteint la moitié du différentiel, le compresseur 2 est coupé.

Le compresseur 1 restera en marche jusqu'à ce que la température atteigne la valeur de coupure. A ce moment-là, il se coupe.

Lorsque la température atteint de nouveau la moitié du différentiel, le compresseur 1 est de nouveau coupé du circuit.

Si le compresseur 1 ne peut maintenir la température dans la plage du différentiel, le compresseur 2 est également coupé du circuit.

En régulation normale, les réglages du compresseur concernant les temps de fonctionnement minimum et les temps d'arrêt minimum sont toujours prioritaires. Mais si l'une des fonctions de dérogation est activée, le réglage du temps de marche minimum est ignoré.

Avec la régulation cyclique, le compresseur avec le temps de fonctionnement le moins élevé sera démarré en premier.

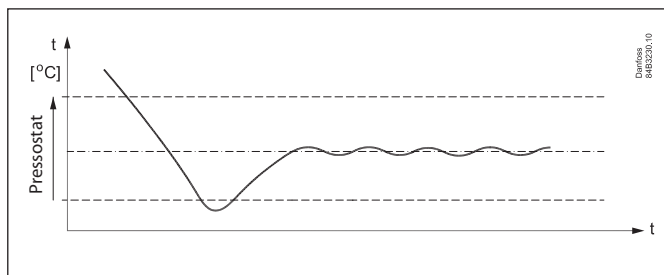
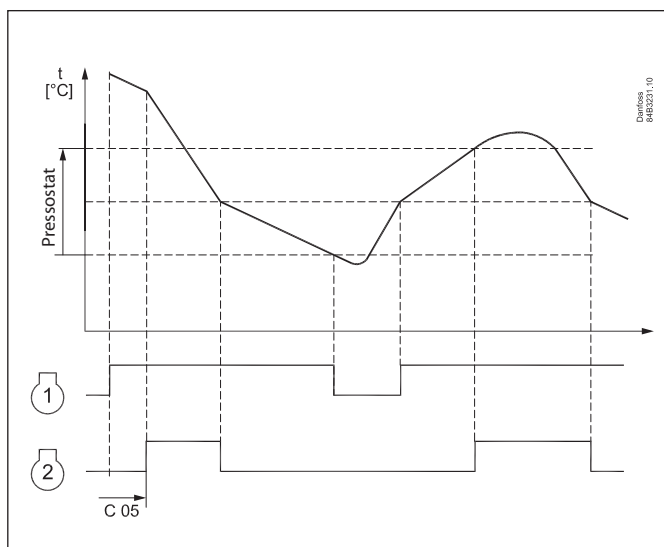
Si l'un des compresseurs fonctionne en continu pendant deux heures, il y aura une alternance entre les compresseurs afin d'équilibrer le temps de fonctionnement.

Régulateur à vitesse variable

Le compresseur sera ici démarré lorsque le régulateur demande un refroidissement.

La sortie analogique sera alors utilisée pour réguler la vitesse de façon à maintenir la température exactement à la référence.

La température de référence correspond à la température de coupure définie plus la moitié de la différence définie.

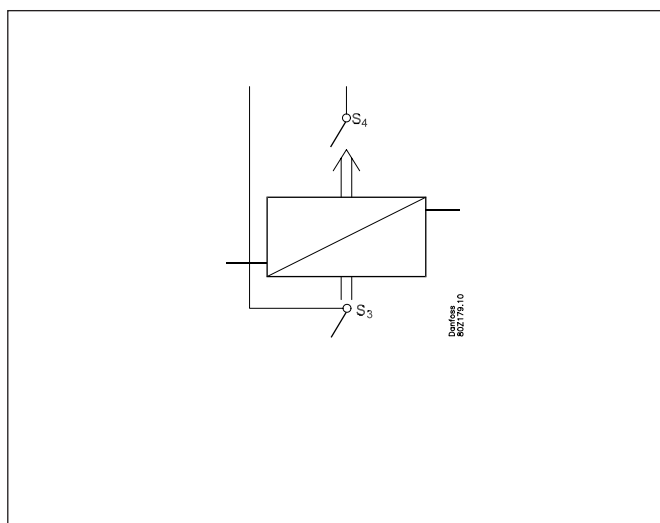


Régulation de température

La température de l'appareil est enregistrée par un ou deux capteurs de température que l'on place respectivement dans le débit d'air en amont de l'évaporateur S3 et en aval de l'évaporateur S4. Un réglage du thermostat, du thermostat d'alarme et de l'affichage détermine à quel point ces deux valeurs de sonde doivent influencer chacune des fonctions. Par exemple, 50 % produira une valeur égale à partir des deux sondes. Les paramètres diffèrent selon qu'il s'agit d'un régime de jour ou d'un régime de nuit.

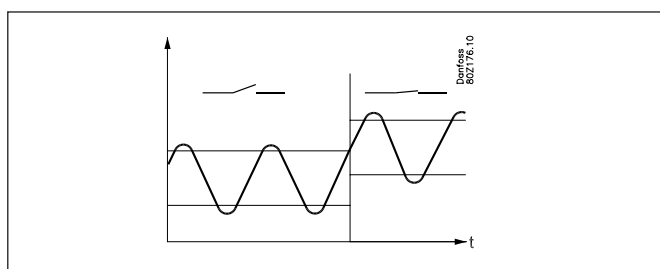
Surveillance de la température

À l'instar des thermostats, vous pouvez régler la surveillance d'alarme et la pondération entre S3 et S4, de façon à ce que vous puissiez déterminer l'influence qu'auront les deux valeurs de sonde dans la surveillance de l'alarme. Vous pouvez régler les seuils minimum et maximum de l'alarme de température et des temporisations. Vous pouvez également régler une temporisation plus longue pour les alarmes de température élevée après le dégivrage, le nettoyage du meuble ou le démarrage.



Bandes thermostatiques

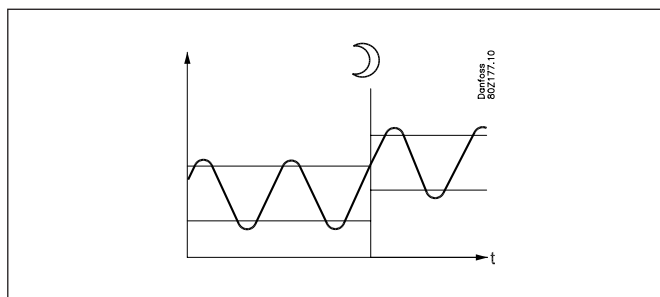
La bande thermostatique peut avantageusement être employée pour les meubles à impulsion où sont entreposés divers types de marchandise nécessitant des températures différentes. Par le biais d'un signal de contact sur une entrée numérique, vous pouvez passer d'une bande thermostatique à l'autre. Pour chacune des bandes thermostatiques, des limites thermostatiques et des seuils d'alarme individuels peuvent être réglés, ainsi que pour la sonde de produit.



Régulation de nuit de la référence thermostatique

Les appareils frigorifiques sont soumis à d'importantes variations de charges entre les heures d'ouverture et de fermeture du magasin, notamment si des rideaux ou couvercles de nuit sont utilisés. Vous pouvez alors augmenter la valeur de référence thermostatique sans influencer la température des produits. Voici les trois méthodes pour basculer entre le régime de jour et le régime de nuit :

- en fonction d'un signal de contact externe.
- à l'aide d'un signal du système de bus de communication.



Sonde de produit

Il est possible d'utiliser une sonde de produit S6 individuelle que l'on peut placer librement dans le meuble et qui peut être utilisée pour l'enregistrement et le contrôle de la température à l'endroit le plus chaud du meuble. Il y a des seuils d'alarme et des temporisations individuels associés pour la sonde de produit.

Sonde de saumure S7

La température au niveau de l'entrée de saumure est contrôlée par la sonde de température S7. Si la température est supérieure à la valeur de consigne, le régulateur réduit la puissance frigorifique, de façon à ce que la charge de l'échangeur de chaleur soit réduite. En cas de fonctionnement avec deux compresseurs, le compresseur 2 est coupé.

Avec la régulation de vitesse variable, la vitesse du compresseur sera réduite à la valeur définie au paramètre « c93 ».

Nettoyage de l'appareil

Cette fonction facilite le nettoyage de l'appareil par le personnel du magasin selon une procédure standard.

Le nettoyage du meuble est activé via un signal ; ce contact est généralement un commutateur à clé placé sur le meuble.

Le nettoyage comprend trois phases :

- 1 - Le premier actionnement arrête le refroidissement, tandis que les ventilateurs continuent de fonctionner pour dégivrer les évaporateurs. « Fan » (Ventilateurs) apparaît sur l'afficheur.
- 2 - Au deuxième actionnement, les ventilateurs sont eux aussi arrêtés, et le nettoyage du meuble peut commencer. « OFF » apparaît sur l'afficheur.
- 3 - Le troisième actionnement redémarre la production de froid. L'afficheur indique alors la température actuelle de l'appareil (réglage o97).

-	+	+	°C
1	÷	+	Ventilateur
2	÷	÷	Off
3	+	+	°C

Documentation

Lors de l'actionnement du nettoyage du meuble, une alarme nettoyage est envoyée au récepteur d'alarmes normal.

Un traitement ultérieur de ces alarmes servira de documentation de suivi des nettoyages.

Surveillance d'alarme

Il n'y a pas d'alarme de température lors du nettoyage de l'appareil.

Dégivrage

En fonction de l'utilisation, on a le choix entre ces méthodes de dégivrage :

Naturel : Les ventilateurs continuent de fonctionner pendant le dégivrage.

Électrique : L'élément de chauffage est activé.

Séquence du dégivrage

- 1) Dégivrage
- 2) Position d'attente après le dégivrage
- 3) Égouttage
- 4) Temporisation du ventilateur

Lancement du dégivrage

Différents tops de dégivrage sont disponibles :

Intervalle Le dégivrage a lieu à des intervalles fixes (toutes les huit heures, par exemple). Un intervalle doit TOUJOURS être réglé sur une valeur supérieure à celui du temps qui doit s'écouler entre deux dégivrages lorsqu'un programme ou un signal réseau est utilisé.

Temps de refroidissement : Le dégivrage est lancé à des intervalles fixes par rapport au temps de refroidissement, c'est-à-dire qu'un faible besoin de refroidissement « reporte » le prochain dégivrage.

Programme: Permet de démarrer les dégivrages à des heures fixes, jour et nuit. Cependant, avec maximum 6 heures différentes.

Contact : Il est ici possible de démarrer le dégivrage par un signal de contact sur une entrée numérique.

Réseau Le signal de lancement d'un dégivrage est reçu d'une unité système, via la transmission de données.

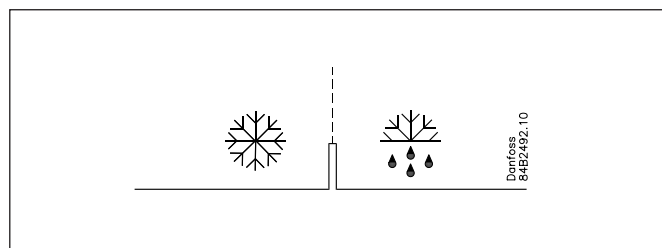
Manuel : Un dégivrage supplémentaire peut être lancé à l'aide du bouton situé tout en bas du régulateur.

Toutes ces méthodes peuvent être utilisées quelles que soient les circonstances. Le dégivrage se lance dès que l'une de ces fonctions est activée.

Arrêt du dégivrage

Le dégivrage peut être arrêté en fonction des éléments suivants :

- le temps ;
- la température (et le temps comme sécurité).



Dégivrage coordonné

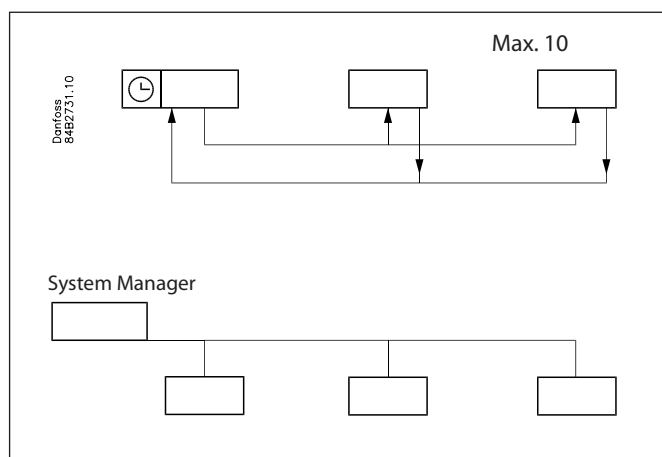
Le dégivrage coordonné peut être mis en place des deux façons suivantes : Connexions câblées entre régulateurs ou une transmission de données.

Raccordements câblés

L'entrée numérique DI2 est connectée aux régulateurs actuels. Lorsqu'un régulateur lance un dégivrage, tous les autres régulateurs lancent eux aussi un dégivrage. Après le dégivrage, chaque régulateur passe en position d'attente. Lorsqu'ils sont tous en position d'attente, la réfrigération redémarre.

Coordination via le bus de communication

L'unité système règle ici la coordination. Les régulateurs sont rassemblés en groupes de dégivrage et l'unité système veille au lancement du dégivrage dans les groupes en fonction d'un programme hebdomadaire. Lorsqu'un régulateur a mis fin au dégivrage, il envoie un message à l'unité centrale et se met ensuite en position d'attente. Lorsque tous les régulateurs du groupe sont en position d'attente, la réfrigération est de nouveau autorisée dans tous les régulateurs.



Dégivrage à la demande

En fonction du temps de refroidissement
Lorsque les temps de refroidissement totalisés auront passé une valeur de consigne, un dégivrage sera démarré.

Décongélation

Cette fonction empêche la réduction du débit d'air dans l'évaporateur en cas d'accumulation de givre après un fonctionnement continu prolongé. La fonction est activée si la température du thermostat est restée entre -5 °C et +10 °C pendant une durée supérieure à l'intervalle de fusion défini. La réfrigération sera ensuite arrêtée pendant la période de fusion définie. Le givre fond, le débit d'air augmente et le rendement de l'évaporateur s'améliore de façon substantielle.

Horloge temps réel

Le régulateur est équipé d'une horloge temps réel qui peut être utilisée au commencement de tout dégivrage. Cette horloge a une réserve de marche de 4 heures. Si le régulateur est équipé d'un bus de communication, l'horloge est automatiquement mise à jour à partir de l'unité système.

Rail antibuée

Pour économiser de l'énergie, il est possible de réguler par impulsion la puissance du rail antibuée. La commande par impulsion peut être commandée soit par la capacité jour/nuit, soit par le point de rosée.

Commande par impulsion en fonction du jour et de la nuit

Il est possible de régler diverses périodes de mise en marche pour un régime de jour ou de nuit.

Une période de temps est réglée ainsi que le pourcentage de temps pendant lequel le rail antibuée fonctionne.

Commande par impulsion en fonction du point de rosée

Pour pouvoir utiliser cette fonction, il convient d'utiliser un system manager de type AK-SM, qui peut mesurer le point de rosée et distribuer le point de rosée actuel aux régulateurs du meuble. Ici, la période de marche du cordon chauffant est réglée à partir du point de rosée actuel.

Dans la commande de l'appareil, deux points de rosée sont paramétrés :

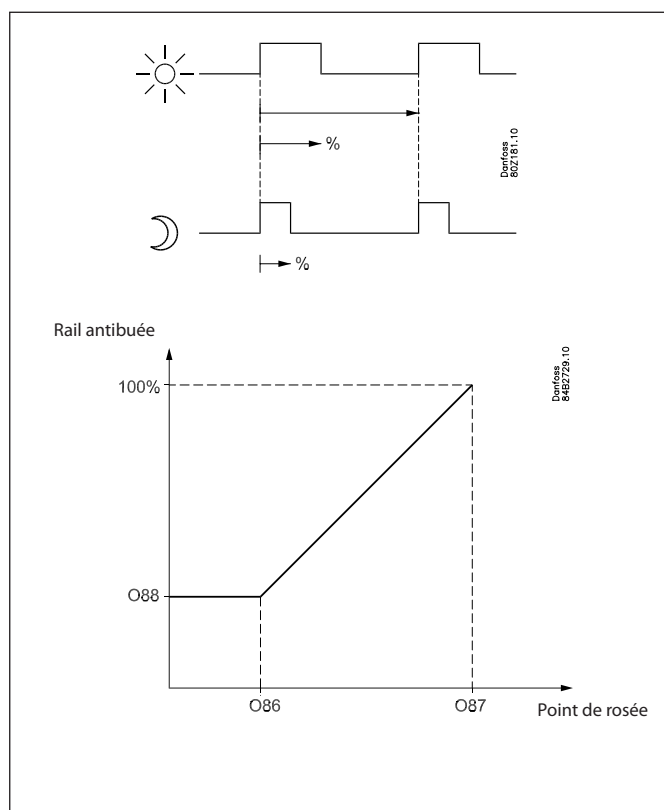
- l'un où l'effet doit être maximum, à savoir 100 % (o87) ;
- l'autre où l'effet sera minimum (o86).

À un point de rosée égal ou inférieur à la valeur dans o86, l'effet sera la valeur affichée dans o88.

Entre les deux valeurs de point de rosée, le régulateur réglera l'effet qui alimentera le rail antibuée.

Pendant le dégivrage

Pendant le dégivrage, le rail antibuée est contrôlé par le réglage de « d27 » (Off, On ou impulsion).



Ventilateur

Régulation par impulsion

Pour économiser de l'énergie, il est possible de réguler l'alimentation électrique des ventilateurs de l'évaporateur par impulsion.

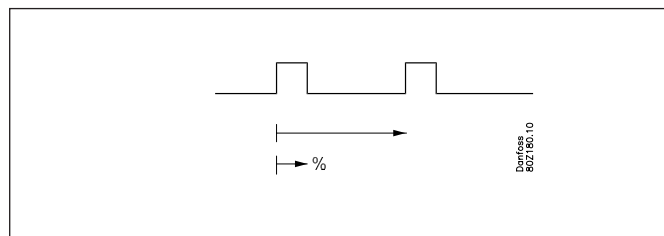
Cette régulation suit l'une des deux méthodes :

- pendant la période de coupure du thermostat (chambre froide)
- pendant le régime de nuit et la période de déclenchement du thermostat (meuble avec couvercle/store de nuit)

On règle une période et le pourcentage de cette période où les ventilateurs doivent fonctionner.

Coupure des ventilateurs en cas de pannes

Si le refroidissement s'arrête à cause d'une panne, la température dans le meuble frigorifique risque d'augmenter sous l'effet de l'alimentation des ventilateurs. Pour contourner ce problème, le régulateur peut arrêter les ventilateurs si la température S5 dépasse un seuil réglé.

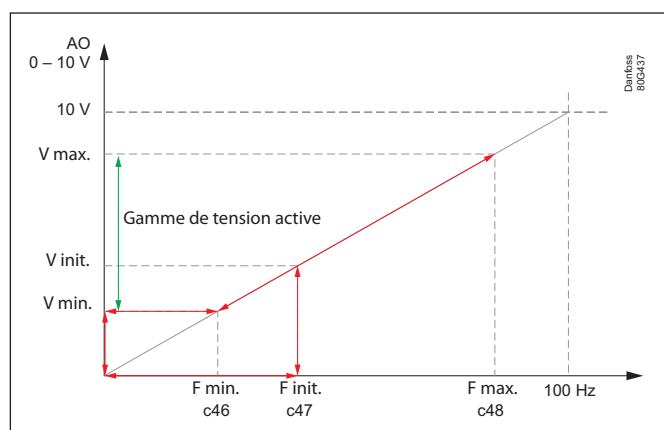


Régulation de compresseur à vitesse variable

La régulation du compresseur à vitesse variable utilise ces trois réglages :

- Vitesse initiale - c47. Cette vitesse sera maintenue pendant 10 secondes après le démarrage du compresseur. La vitesse peut ensuite varier entre vitesse min. et max.
- Vitesse max. - c48. Vitesse maximale autorisée pour le compresseur
- Vitesse min. - c46. À capacité demandée réduite, la vitesse minimale réglée sera maintenue jusqu'à ce que le compresseur soit coupé.

Remarque : la tension sur la sortie analogique est mise à l'échelle pour la gamme de fréquence maximale, de la vitesse min. à 100 Hz, ce qui signifie que si la vitesse max. est réglée à moins de 100 Hz, la tension de sortie maximale sera inférieure à 10 V.



Fonction d'éclairage

Cette fonction permet de réguler l'éclairage d'un meuble frigorifique ou d'une chambre froide. Elle permet également de réguler des rideaux de nuit motorisés.

Trois définitions sont possibles :

- l'éclairage est commandé par le signal d'un contact de porte.
Cette définition permet le réglage d'une temporisation pour que la lumière reste allumée 2 minutes après la fermeture de la porte.
- l'éclairage est commandé par la fonction jour/nuit.
- l'éclairage est commandé par une unité centrale par l'intermédiaire du bus de communication.
Il existe ici deux possibilités de fonctionnement si le bus de communication devait ne pas fonctionner :
 - L'éclairage peut être activé
 - L'éclairage peut conserver son mode actuel.

L'éclairage doit être relié au commutateur NC du relais.

Cela garantit que la lumière reste allumée dans l'appareil si la tension aux régulateurs devait faire défaut.

L'éclairage s'éteint lorsque le réglage r12 (commutateur principal) est réglé sur Off (consultez le réglage o98).

Rideaux de nuit

Les rideaux de nuit motorisés peuvent être régulés automatiquement à partir du régulateur. Les rideaux de nuit suivront l'état de la fonction d'éclairage. Lorsque l'éclairage est activé, les rideaux de nuit s'ouvrent et lorsque l'éclairage s'éteint, les rideaux de nuit se referment. Lorsque les rideaux de nuit sont fermés, il est possible de les ouvrir et d'allumer la lumière par le biais d'un signal d'interrupteur sur une entrée numérique. Si cette entrée est activée, les rideaux de nuit s'ouvrent et l'on peut remplir le meuble frigorifique de nouveaux produits. Si la sortie est activée une nouvelle fois, les rideaux se referment. Un rideau de nuit est ouvert et la lumière est allumée lorsque la fonction de nettoyage de l'appareil est activée. Un réglage peut définir l'ouverture du rideau de nuit lorsque l'interrupteur principal "r12" est réglé sur arrêt (voir o98). Lorsque le rideau de nuit est déroulé, les ventilateurs peuvent être arrêtés afin que la circulation d'air n'interrompe pas le positionnement du rideau. Le temps d'arrêt souhaité doit être réglé dans P65.

Le moteur des rideaux de nuit doit être connecté au même relais que la fonction d'éclairage.

Contact de porte

La fonction de contact de porte peut, via les entrées numériques, être définie pour deux types d'application :

Surveillance d'alarme

Le régulateur surveille le contact de porte en émettant un message d'alarme, si la durée de l'ouverture de la porte dépasse la temporisation d'alarme réglée.

Surveillance d'alarme et arrêt du refroidissement

L'ouverture de la porte arrête la réfrigération et le ventilateur et allume la lumière.

Si la durée de l'ouverture de la porte dépasse le temps de redémarrage réglé, la réfrigération reprend. Il est ainsi garanti que la réfrigération persiste même si la porte est laissée ouverte ou si son contact est défectueux. Si la porte reste ouverte pendant une durée supérieure à la temporisation d'alarme réglée, une alarme est déclenchée

Entrées numériques

Il existe deux entrées TOR DI1 et DI2 avec fonction de contact et une seule entrée TOR DI3 avec signal haute tension.

Les entrées DI1 et DI2 peuvent être utilisées pour les fonctions suivantes :

- la retransmission de la position des contacts via la transmission de données
- la fonction de contact de porte avec alarme
- le démarrage d'un dégivrage
- l'interrupteur général : mise en marche/arrêt du refroidissement
- la régulation de nuit
- le changement de bande thermostatique
- l'alarme générale de surveillance
- le nettoyage du meuble
- le forçage des rideaux de nuit
- l'arrêt du meuble
- le dégivrage coordonné (DI2 uniquement)

DI3 est prédéfinie comme entrée depuis le circuit de sécurité pour les compresseurs. L'interruption de la tension à l'entrée arrête les compresseurs et active l'alarme « A97 - Comp.Safety ».

Mode d'emploi | Régulateur pour meubles SemiPlugin, AK-CC 460

Bus de communication

Le régulateur est toujours équipé du système de transmission de données MODBUS.

Si l'on souhaite utiliser un autre système de transmission de données, il est possible d'installer un module Lon RS 485 ou DANBUSS dans le régulateur.

Le raccordement doit être effectué au niveau de la borne RS 485.

(Pour pouvoir utiliser un module Lon RS 485 et une passerelle de type AKA 245, la version du module doit être 6.20 ou supérieure.)

Afficheur

Le régulateur est équipé d'un seul connecteur pour un afficheur. Vous pouvez raccorder un afficheur de type EKA 163B ou EKA 164B (longueur max. de 15 m).

L'EKA 163B est uniquement pour l'affichage.

L'EKA 164B est à la fois pour l'affichage et le paramétrage.

La connexion entre l'afficheur et le régulateur est assurée par un câble disposant de connecteurs aux deux extrémités.

Si la distance entre l'écran et le régulateur est supérieure à 15 m, il convient d'utiliser un autre moyen de raccordement. Par ailleurs, il convient également d'installer un module supplémentaire dans le régulateur si l'on utilise la transmission de données.

Le système MODBUS intégré de transmission de données est utilisé tel quel pour le raccordement à l'écran et le système de transmission de données sera raccordé aux autres régulateurs par le biais d'un module. Le module utilisé peut être : Lon RS 485, DANBUSS ou MODBUS.

Lorsqu'un affichage doit être relié au MODBUS incorporé, il peut avantageusement être modifié pour un type doté de terminaux vissables. C'est-à-dire le type EKA 163A ou EKA 164A.

Si l'on souhaite raccorder deux écrans, l'un doit être raccordé au connecteur (max. 15 m) et l'autre doit dès lors être raccordé au système de transmission de données intégré.

L'adresse du régulateur doit être réglée au-dessus de 0 pour que l'affichage puisse communiquer avec le régulateur.

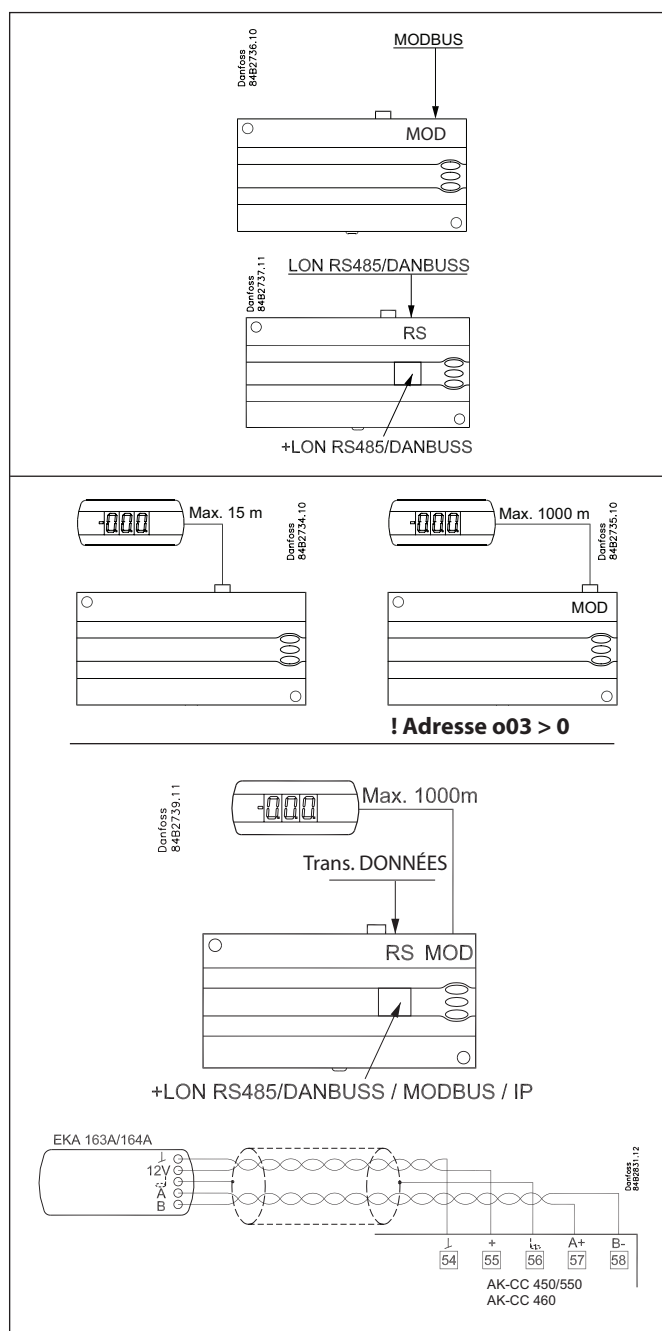
Important

Tout raccordement au système de données MODBUS, DANBUSS et à RS 485 doit satisfaire à la norme applicable pour les câbles de transmission de données. Voir documentation : RC8AC.


Dérogation

Le régulateur offre un certain nombre de fonctions permettant la collaboration avec la fonction régulation de la passerelle maître / System Manager.

Fonctions par l'intermédiaire du bus de communication	Fonctions utilisées par la fonction régulation de la passerelle/du gestionnaire de système	Paramètres utilisés dans AK-CC 460
Lancement du dégivrage	Contrôle du dégivrage/Programme/Groupe de dégivrage	--- Def start
Dégivrage coordonné	Contrôle du dégivrage/Groupe de dégivrage	--- HoldAfterDef / --- DefrostState
Empêche le démarrage du dégivrage		--- Disable Def
Programme jour/nuit	Régulation jour/nuit/Programme/Zone d'éclairage	--- Night setback
Gestion de l'éclairage	Régime de jour ou de nuit/Planning horaire	o39 light Remote
Lien du rail antibuée au point de rosée	/Cordon chauffant amélioré	--- Point de rosée



Résumé des fonctions

Fonction	Para- mètre	Paramètre en cas de fonctionnement via un bus de communication
Affichage normal		
Normalement la température provient d'une des deux sondes thermostatiques S3 ou S4 ou d'une combinaison des deux mesures. Le rapport entre les deux est réglé dans o17. Si la température S6 doit être affichée, cela doit être défini dans le paramètre o97.		Display air (u56)
Thermostat		Régulation du thermostat
Point de consigne La régulation suit la valeur réglée plus un décalage éventuel. Cette valeur est réglée en appuyant sur le bouton du milieu. La valeur réglée peut être verrouillée ou limitée à une plage donnée en réglant r02 et r03 À tout moment, vous pouvez consulter la valeur de référence dans « u91 Cutout temp ».		Consigne °C
Différentiel Lorsque la température est plus élevée que la somme de la référence et du différentiel défini, le relais du compresseur est enclenché. Il est coupé à nouveau lorsque la température chute jusqu'à la référence définie. 	r01	Différentiel
Limitation du point de consigne Pour éviter un réglage trop haut ou trop bas du point de consigne et les dégâts qui en résultent, le régulateur est prévu pour une limitation de sa gamme de réglage.		
Pour éviter un réglage trop haut du point de consigne, on abaisse la valeur maximum admissible.	r02	Max cutout °C
Pour éviter un réglage trop bas du point de consigne, on augmente la valeur minimum admissible.	r03	Min cutout °C
Correction de l'affichage de température Si la température des denrées et la température reçue par le régulateur ne sont pas identiques, il est possible d'ajuster le décalage de la température affichée.	r04	Disp. Adj. K
Unité de température Permet de définir si le régulateur doit afficher les valeurs de température en °C ou °F.	r05	Temp. unit °C=0. / °F=1 (uniquement °C sur l'AKM, quel que soit le choix)
Correction du signal en provenance de S4 Possibilité de compenser en cas de câble de sonde long	r09	Offset S4
Correction du signal en provenance de S3 (Sin) Possibilité de compenser en cas de câble de sonde long	r10	Offset S3
Arrêt/marche de la réfrigération Permet de mettre en marche et d'arrêter la production de froid ou on peut obtenir une régulation manuelle des sorties. (En cas de dérogation manuelle, la valeur est réglée sur -1. Ensuite, la sortie de vanne et les sorties relais peuvent être commandées de force via le paramètre d'affichage respectif (u58, etc.). La valeur affichée peut être remplacée.) Cette fonction est également permise au moyen d'un interrupteur externe connecté à une entrée numérique. L'arrêt de la réfrigération générera une alarme « Standby alarm ».	r12	Interrupteur général 1: Marche 0: Arrêt -1: Commande manuelle des sorties autorisée
Valeur de la régulation de nuit La référence du thermostat sera la somme du point de consigne et de cette valeur lorsque le régulateur bascule en régime de nuit (sélectionner une valeur négative en cas d'accumulation de froid).	r13	Offset de nuit
Fonction du thermostat Le thermostat fonctionne comme indiqué ci-après. 1=Thermostat ON/OFF Le mode d'application (o61) est réglé à 1 ou 3. La différence est définie par le paramètre r01 2=Thermostat modulant. Le mode d'application (o61) est réglé à 2 et la référence de température est la température de coupure plus la moitié de la différence réglée en r01. Notez qu'il n'est pas recommandé de régler une différence inférieure à 2 K en cas d'utilisation d'un thermostat modulant.	r14	Therm. mode
Choix de la sonde de thermostat S4% pour le régime de jour Permet de définir la sonde que le thermostat doit utiliser pour effectuer la régulation : S3, S4 ou une combinaison des deux. Pour le réglage 0%, seul S3 est utilisé. Pour 100%, seul S4 est utilisé.	r15	Ther. S4 %

Fonction fusion Uniquement pour la régulation de la réfrigération (-5 à +10 °C). Cette fonction évite que l'évaporateur soit bouché par le givre. Permet de régler la fréquence des arrêts de la réfrigération et donc de transformer le givre (ou la glace s'il y a beaucoup de givre) en eau.	r16	MeltInterval
Période de fusion Permet de régler la durée de la fonction de fusion.	r17	Période de fusion
Point de consigne 2 La valeur de déclenchement du thermostat lorsque la bande thermostatique 2 est activée via une entrée numérique.	r21	Cutout2 temp
Correction du signal en provenance de S6 Possibilité de compenser en cas de câble de sonde long	r59	Adjust S6
Choix de la sonde de thermostat S4% pour le régime de nuit Permet de définir la sonde que le thermostat doit utiliser pour effectuer la régulation : S3, S4 ou une combinaison des deux. Pour le réglage 0%, seul S3 est utilisé. Pour 100%, seul S4 est utilisé.	r61	Ther.S4% Ngt
La limite de température pour la température S4 Si une température inférieure est enregistrée, la réfrigération s'arrête. La réfrigération reprend lorsque la température S4 est mesurée à 2 K au-dessus de la valeur de coupure. La fonction n'est pas utilisée si le réglage est défini sur -50 °C, ou s'il est défini sur une valeur supérieure à la valeur de coupure du thermostat.	r98	S4MinLimit
		Night setbck (début du signal de nuit. 0=Jour, 1=Nuit)
		CaseShutDown (Arrêt du meuble sans alarme)
Alarme		Réglages Alarme
Le régulateur peut émettre une alarme dans différentes situations. En cas d'alarme, toutes les diodes clignotent en façade du régulateur et le relais d'alarme s'enclenche.		Avec un bus de communication, l'importance de chaque alarme peut être définie. Le menu de destinations des alarmes permet de procéder à ce réglage. (Gateway + AKM)
Temporisation d'alarme (brève temporisation de l'alarme pour la température de l'air) En cas de dépassement de l'un des seuils d'alarme, une temporisation s'enclenche. L'alarme ne devient active que lorsque la temporisation définie est écoulée. La temporisation est réglée en minutes.	A03	Temporisation d'alarme
Temporisation de l'alarme de porte La temporisation est réglée en minutes. La fonction est définie en o02 ou o37.	A04	DoorOpen del
Temporisation pour refroidissement (temporisation d'alarme longue) Cette temporisation est utilisée pendant le démarrage, le dégivrage et immédiatement après un dégivrage. Elle est remplacée par la temporisation d'alarme normale (A03) dès lors que la température est en dessous du seuil d'alarme supérieur défini. La temporisation est réglée en minutes.	A12	Pulldown del
Seuil d'alarme supérieur Permet de régler le déclenchement de l'alarme de température élevée. La valeur de seuil est réglée en °C (valeur absolue). La valeur limite est augmentée en régime de nuit. La valeur est égale à celle réglée comme valeur de régulation de nuit, mais elle n'est augmentée que si la valeur est positive.	A13	Limite Al. haute Air
Seuil d'alarme inférieur Permet de régler le déclenchement de l'alarme de température basse. La valeur de seuil est réglée en °C (valeur absolue).	A14	Limite Al. basse Air
Seuil d'alarme supérieur pour thermostat 2 (bande thermostatique 2) (Même fonction que pour le thermostat 1)	A20	HighLim2 Air
Seuil d'alarme inférieur pour thermostat 2 (bande thermostatique 2) (Même fonction que pour le thermostat 1)	A21	Limite Al. basse2 Air
Seuil d'alarme supérieur pour température S6 au niveau du thermostat 1	A22	Limite Al. haute S6
Seuil d'alarme inférieur pour température S6 au niveau du thermostat 1	A23	Limite Al. basse S6
Seuil d'alarme supérieur pour température S6 au niveau du thermostat 2 (bande thermostatique 2)	A24	Limite Al. haute2 S6
Seuil d'alarme inférieur pour température S6 au niveau du thermostat 2 (bande thermostatique 2)	A25	Limite Al. basse2 S6
Temporisation de l'alarme de température S6 L'alarme est activée si l'un des seuils d'alarme correspondants A22, A23, A24 ou A25 est dépassé. La temporisation est réglée en minutes. Les alarmes ne sont pas activées lorsque le réglage est réglé sur la valeur maximale.	A26	Tempo Delay S6

Retard d'une alarme DI1 Une entrée coupée/enclenchée actionne l'alarme au dépassement de la temporisation. La fonction est définie dans o02.	A27	Tempo Al.DI1
Retard d'une alarme DI2 Une entrée coupée/enclenchée actionne l'alarme au dépassement de la temporisation. La fonction est définie dans o37.	A28	Tempo Al.DI2
Signal allant au thermostat d'alarme On définit ici le rapport entre les sondes à utiliser par le thermostat d'alarme. S3, S4 ou une combinaison des deux. Avec le réglage 0 %, seule la sonde S3 est utilisée. Pour le réglage à 100 %, seule la sonde S4 est utilisée	A36	Alarme S4%
Temporisation de S6 (sonde de produit) en cas de refroidissement rapide (longue temporisation d'alarme) Cette temporisation est utilisée lors du démarrage, du dégivrage, immédiatement après un dégivrage et après un nettoyage du meuble. Elle est remplacée par la temporisation d'alarme normale (A26) dès lors que la température est en dessous du seuil d'alarme supérieur défini. La temporisation est réglée en minutes.	A52	PullID del.S6
Alarme de saumure chaude Si la température de saumure S7 devient supérieure à la valeur de consigne, une alarme se déclenche. Si deux compresseurs sont utilisés, le compresseur 2 s'arrête tant que la température est trop élevée.	A76	MaxS7BrineT.
Différentiel de l'alarme de saumure L'alarme est effacée, et l'utilisation du compresseur 2 est de nouveau autorisée lorsque la température S7 est inférieure à « A76 » moins le différentiel.	A77	S7Brine Diff
		Reset alarm
		Ctrl. Error (EKC error)
Compresseur		Régulation du compresseur
Le relais du compresseur collabore avec le thermostat. Lorsque le thermostat demande du refroidissement, le(s) relais du compresseur s'activera/s'activeront. Dans le mode d'application 2, seul le relais « Compresseur 2 » est utilisé comme signal de départ. La capacité est réglée par la sortie 0 - 10 V.		
Temps de fonctionnement Pour éviter les démarrages futiles, on peut régler les périodes de marche du compresseur après le démarrage et la durée des arrêts. La durée pendant laquelle il doit rester arrêté peut également être réglée. Les temps de fonctionnement ne sont pas respectés pour les démarrages de dégivrage.		
Période de marche minimum (en minutes)	c01	Min. On time
Période d'arrêt minimum (en minutes)	c02	Min. Off time
Temporisation en cas de deux compresseurs Ces réglages donnent l'intervalle entre la fermeture du premier relais et la fermeture du prochain relais	c05	Step delay
Vitesse min. VSD Vitesse minimale autorisée pour le compresseur	c46	CompMinSpeed
Vitesse initiale VSD La vitesse initiale demandée pour le compresseur (doit être réglée sur une valeur supérieure à celle de « vitesse minimum VSD »). Cette vitesse sera maintenue pendant 10 secondes après démarrage, puis il sera possible de la faire varier.	c47	CompStrSpeed
Vitesse max. VSD La vitesse maximale autorisée pour le compresseur	c48	CompMaxSpeed
Facteur Kp Pour la régulation PI du compresseur à vitesse variable	c82	Kp comp.
Facteur Tn Pour la régulation PI du compresseur à vitesse variable	c83	Tn sec comp.
Durée de marche du compresseur au moment du défaut de la sonde Sortie « Compresseur 1 » uniquement. (« Compresseur 2 » est éteint.)	c86	CmpOn T Err
Durée d'arrêt du compresseur au moment du défaut de la sonde Sortie « Compresseur 1 »	c87	CmpOff Err
Vitesse VSD au moment du défaut de la sonde La vitesse fixe à laquelle le compresseur fonctionnera pendant le défaut de la sonde de régulation	c93	CmpEmrgSpeed
Taux de pente La limite de rapidité de variation de la vitesse du compresseur est réglée en Hz / seconde	c96	MaxSlopeRate

Facteur Kp max. Valeur maximale de Kp pour une grande déviation par rapport au point de consigne de température pour la régulation PI du compresseur à vitesse variable	n95	Cmp Kp Max
La diode du régulateur indique le refroidissement en marche		Comp Relay / Comp2 Relay Vous pouvez ici constater l'état du relais du compresseur
Dégivrage		Contrôle du dégivrage
Le régulateur renferme une fonction de temporisation qui est remise à zéro après chaque top de dégivrage. Cette fonction lance un dégivrage si l'intervalle est dépassé. La fonction de minuteur démarre au moment de la mise sous tension du régulateur, mais elle est décalée en premier lieu avec le réglage en d05. En cas de panne de courant, la valeur de minuteur est conservée, et le minuteur reprendra à partir de ce point une fois le courant revenu. Cette fonction permet de lancer des dégivrages de façon simple, mais elle fait toujours office de dégivrage de secours si l'un des dégivrages suivants n'est pas lancé. Le régulateur comprend également une horloge en temps réel. Cette horloge permet de régler des heures fixes pour lancer des dégivrages. Vous pouvez également lancer un dégivrage via le bus de communication, les signaux de contact ou manuellement. Toutes ces méthodes de démarrage fonctionnent dans le régulateur. Ces différentes fonctions doivent être réglées, de façon à éviter les dégivrages multiples. Le dégivrage est électrique. Le dégivrage est arrêté en fonction du temps ou de la température moyennant un signal d'une sonde.		
Méthode de dégivrage Sélection du dégivrage électrique ou « naturel ». Le relais de dégivrage est alimenté pendant le dégivrage.	d01	Méthode de dég. 0=« naturel » 1=électrique
Température d'arrêt du dégivrage Le dégivrage est arrêté à une température donnée et contrôlée par une sonde (sonde définie en d10). Réglage de la valeur de température.	d02	Dég. Temp. Arrêt
Intervalles entre les démarrages de dégivrage Cette fonction est remise à zéro et démarre la fonction de minuteur à chaque lancement de dégivrage. Une fois le temps réglé écoulé, la fonction lance un dégivrage. Cette fonction fait office de début de dégivrage simple ou peut être utilisée comme sécurité si le signal normal fait défaut. En cas de dégivrage maître/esclave sans fonction d'horloge ni transmission de données, c'est l'intervalle réglé ici qui démarre les dégivrages. À défaut de début de dégivrage via un bus de communication, l'intervalle est utilisé comme temps maximum entre les dégivrages. En cas de dégivrage avec fonction d'horloge ou bus de communication, l'intervalle doit être réglé sur une durée un peu plus longue que celle prévue. Dans le cas contraire, cet intervalle lancera un dégivrage, qui sera suivi un peu plus tard par la durée prévue. En cas de panne de courant, l'intervalle est figé et lorsque le courant reviendra, l'intervalle continue à courir à partir de la valeur figée. L'intervalle est inactif si le réglage est 0.	d03	Intervalle dég. (0=Off)
Durée de dégivrage max. Ce réglage est une limite de sécurité, c'est-à-dire que le dégivrage est arrêté si celui-ci n'a pas déjà été arrêté en fonction de la température ou via un dégivrage coordonné.	d04	Max Def. time
Décalage des lancements de dégivrage lors du démarrage Cette fonction n'est d'actualité que pour plusieurs appareils ou groupes frigorifiques où les dégivrages doivent être décalés. Elle est également d'actualité pour le dégivrage à intervalles entre débuts (d03). Cette fonction retarde l'intervalle d03 du nombre de minutes réglé, mais elle ne le fait qu'une seule fois et ce lors du tout premier dégivrage suivant la mise sous tension du régulateur. La fonction est active après chaque coupure de courant.	d05	Time Stagg.
Durée d'écoulement Réglage du temps devant s'écouler entre la fin d'un dégivrage et le redémarrage du compresseur (le temps que met l'eau à s'écouler de l'évaporateur).	d06	DripOff time
Retard du démarrage du ventilateur après un dégivrage Réglage du temps devant s'écouler entre le démarrage du compresseur après un dégivrage et le redémarrage du ventilateur (le temps de « figer » l'eau à l'évaporateur)	d07	FanStartDel

Température de démarrage du ventilateur Les ventilateurs peuvent également être démarrés un peu avant ce qui est indiqué dans « Temporisation du démarrage des ventilateurs après un dégivrage » à condition que la sonde de dégivrage S5 enregistre une valeur inférieure à celle réglée ici.	d08	FanStartTemp
Ventilateur enclenché pendant le dégivrage Permet de choisir le fonctionnement du ventilateur pendant le dégivrage. 0: Arrêté 1 et 2 : en marche (arrêté pendant la « temporisation ventilateur »)	d09	FanDuringDef
Sonde de dégivrage Permet de définir la sonde de dégivrage. 0: Aucune, dégivrage en fonction du temps 1: S5 2: S4 3: S5 + S6	d10	DefStopSens.
Temporisation de l'évacuation Permet de régler le temps pour vider l'évaporateur de réfrigérant avant le dégivrage	d16	Pump dwn del.
Dégivrage à la demande – Temps de réfrigération accumulé Permet de régler le temps de réfrigération autorisé sans dégivrage. Passé cette valeur, un dégivrage sera démarré. Avec le réglage=0, la fonction est coupée.	d18	MaxTherRunT
Définit le rail antibuée pendant le dégivrage : 0: Off 1: On 2: Impulsion	d27	Railh. at def.
Durée d'affichage max. de -d- Contrôle l'affichage de « -d- » après le dégivrage pour que « -d- » soit affiché jusqu'à ce que la température soit correcte, que la temporisation en question ait expiré, ou qu'une alarme de température se soit déclenchée.	d40	Disp. d del.
Pour consulter la température de la sonde de dégivrage, appuyer sur le bouton inférieur du régulateur (peut être changé en une autre fonction dans o92).		Defrost temp.
Pour démarrer un dégivrage supplémentaire, appuyer pendant 4 secondes sur le bouton situé tout en bas du régulateur. Procéder de la même façon pour arrêter un dégivrage en cours.		Def Start Enclenchement d'un dégivrage manuel.
		Hold After Def Indique ON lorsque le régulateur procède à un dégivrage coordonné par bus de communication.
		Disable def. Le dégivrage en cours peut être arrêté.
		Defrost State État du dégivrage 1=indique le dégivrage en cours
Ventilateur		Régulateur du ventilateur
Température d'arrêt du ventilateur En cas d'erreur, cette fonction arrête les ventilateurs pour qu'ils n'alimentent pas le meuble frigorifique. Si la sonde de dégivrage enregistre une température dépassant ce réglage, les ventilateurs sont arrêtés. Ils sont redémarrés à 2 K en dessous du réglage. Cette fonction n'est pas activée lors d'un dégivrage ou d'un démarrage après un dégivrage. Avec le réglage +50 °C, la fonction est coupée.	F04	FanStopTemp.
Régime d'impulsion du ventilateur 0: Pas de régime d'impulsion 1: Régime d'impulsion lorsque le thermostat ne fait pas appel à la réfrigération 2: Régime d'impulsion lorsque le thermostat ne fait pas appel à la réfrigération, mais uniquement en régime de nuit	F05	FanPulseMode
Période de régime d'impulsion pour le ventilateur Permet de régler la durée d'impulsion générale. Somme du temps de fonctionnement et du temps d'arrêt.	F06	Fan cycle
Durée de fonctionnement du ventilateur Permet de régler le pourcentage de la période au cours de laquelle les ventilateurs fonctionneront.	F07	Fan ON %
La diode du régulateur indique le ventilateur en marche.		Fan Relay Permet d'afficher l'état du relais du ventilateur ou la commande forcée du relais en «Manual control».

Fonction d'horloge/de programme de dégivrage interne		
(Non utilisée si un programme de dégivrage externe est utilisé via la transmission de données.) Il est possible de régler jusqu'à six heures différentes pour le début du dégivrage tout au long de la journée.		
Lancement de dégivrage, réglage des heures	t01-t06	
Lancement de dégivrage, réglage des minutes (1 et 11 vont ensemble, etc.) Lorsque les paramètres t01 à t16 sont égaux à 0, l'horloge ne lancera pas de dégivrage.	t11-t16	
Horloge temps réel : Le réglage de l'horloge n'est nécessaire qu'en l'absence de bus de communication. En cas de coupure de courant pendant moins de quatre heures, la fonction d'horloge est sauvegardée.		
Horloge : Réglage heure	t07	
Horloge : Réglage des minutes	t08	
Horloge : Réglage des dates	t45	
Horloge : Réglage des mois	t46	
Horloge : Réglage des années	t47	
Divers		
Temporisation des signaux de sortie au démarrage Lors de la mise en route après une coupure de courant, la temporisation des fonctions du régulateur permet d'éviter la surcharge du réseau. Permet de régler la temporisation.	o01	DelayOfOutp.
Signal d'entrée numérique – DI1 Le régulateur dispose d'une entrée numérique 1 qui peut être utilisée pour l'une des fonctions suivantes : OFF : l'entrée n'est pas utilisée 1) Affichage de l'état d'une fonction de contact 2) Fonction de porte. Lorsque l'entrée est ouverte, cela signifie que la porte est ouverte. La réfrigération et les ventilateurs sont arrêtés et l'éclairage est activé. Lorsque le temps réglé dans A04 s'est écoulé, une alarme est émise. Le refroidissement reprend lorsque le temps réglé en o89 s'est écoulé. 3) Alarme de porte. Lorsque l'entrée est ouverte, cela signifie que la porte est ouverte et que la lumière est allumée. Lorsque le temps réglé en « A04 » est dépassé, une alarme est donnée. 4) Dégivrage. Cette fonction est démarrée via un signal d'impulsion. Le régulateur enregistre le moment où l'entrée numérique est activée. Le régulateur démarre ensuite un cycle de dégivrage. 5) Interrupteur général. La régulation s'effectue lorsque l'entrée est fermée et la régulation s'arrête lorsque l'entrée est placée en position OFF. 6) Régime de nuit. Lorsque l'entrée est fermée, la régulation est possible en régime de nuit. 7) Passage d'une bande thermostatique à l'autre. Commutation sur le thermostat 2 (r21) lorsque l'entrée est fermée. 8) Fonction d'alarme séparée. Une alarme est donnée lorsque cette entrée est fermée. 9) Fonction d'alarme séparée. Une alarme est donnée lorsque cette entrée est ouverte. 10) Nettoyage de meuble. Cette fonction est démarrée via un signal d'impulsion. Consultez également la description à la page 5. 11) Non utilisée 12) Rideaux de nuit. Le signal d'impulsion active les rideaux de nuit. 13,14) n'est pas utilisée. 15) Arrêt du meuble lorsque l'entrée est fermée.	o02	DI 1 Config. Cette définition utilise la valeur chiffrée figurant à gauche. (0=OFF) État de l'entrée numérique (Mesure) Indique l'état actuel de l'entrée DI : ON ou OFF.
Pour être intégré à un réseau avec bus de communication, le régulateur doit avoir une adresse que la passerelle maître du bus de communication doit connaître.		
Adresse L'adresse est réglée sur une valeur comprise entre 0 et 240, en fonction de l'unité système et du bus de communication sélectionné. Si l'unité système est une passerelle de type AKA 245, celle-ci doit être de version 6.20 ou supérieure.	o03	
Broche pour l'entretien (module LON uniquement) L'adresse est envoyée à la passerelle lorsque le menu est réglé sur la position ON IMPORTANT : Vous DEVEZ régler o61 avant de régler o04. Sinon, un faux ensemble de données sera acheminé. (La fonction n'est pas utilisée lorsque le bus de communication est MODBUS ou DANBUSS)	o04	
Code d'accès 1 (accès à tous les réglages) Si les réglages du régulateur doivent être protégés par un code d'accès, une valeur numérique comprise entre 0 et 100 peut être définie. Vous pouvez annuler la fonction en définissant cette valeur sur 0. (99 donne toujours accès.)	o05	Acc. code
Relevé local de la version du logiciel	o08	SW version

Fréquence de réseau Réglez la fréquence de l'alimentation secteur (50 / 60 Hz). La valeur est utilisée pour la régulation du compresseur à vitesse variable.	o12	Net Freq
Attente maximum après dégivrage coordonné Lorsque le régulateur termine un dégivrage, il attend un signal pour reprendre la réfrigération. En l'absence de signal, le régulateur démarrera automatiquement la réfrigération après l'écoulement de ce temps d'attente.	o16	Max HoldTime
Choix de signal de sonde pour l'afficheur S4% Permet de définir le signal indiqué sur l'afficheur. S3, S4 ou une combinaison des deux. Avec le réglage 0 %, seule la sonde S3 est utilisée. Pour 100 %, seule la sonde S4 est utilisée.	o17	Disp. S4%
Signal d'entrée numérique – D2 Le régulateur dispose d'une entrée numérique 2 qui peut être utilisée pour l'une des fonctions suivantes : OFF : L'entrée n'est pas utilisée. 1) Affichage de l'état d'une fonction de contact 2) Fonction de porte. Lorsque l'entrée est ouverte, cela signifie que la porte est ouverte. La réfrigération et les ventilateurs sont arrêtés. Lorsque le temps réglé dans A04 s'est écoulé, une alarme est émise. Le refroidissement reprend lorsque le temps réglé en o89 s'est écoulé. 3) Alarme de porte. Lorsque l'entrée est ouverte, cela signifie que la porte est ouverte. Lorsque le temps réglé dans A04 s'est écoulé, une alarme est émise. 4) Dégivrage. Cette fonction est démarrée via un signal d'impulsion. Le régulateur enregistre le moment où l'entrée numérique est activée. Le régulateur démarre ensuite un cycle de dégivrage. Si le signal doit être reçu par plusieurs régulateurs (dégivrage coordonné), il est vital que TOUS les raccordements soient identiques (DI à DI et GND à GND). 5) Commutateur principal. La régulation s'effectue lorsque l'entrée est fermée et la régulation s'arrête lorsque l'entrée est placée en position OFF. 6) Régime de nuit. Lorsque l'entrée est fermée, la régulation est possible en régime de nuit. 7) Passage d'une bande thermostatique à l'autre. Commutation sur le thermostat 2 (r21) lorsque l'entrée est fermée. 8) Fonction d'alarme séparée. Une alarme est donnée lorsque cette entrée est fermée. 9) Fonction d'alarme séparée. Une alarme est donnée lorsque cette entrée est ouverte. 10) Nettoyage de meuble. Cette fonction est démarrée via un signal d'impulsion. Consultez également la description à la page 5. 11) Non utilisée. 12) Rideaux de nuit. Le signal d'impulsion active les rideaux de nuit. 13) L'entrée est utilisée pour le dégivrage coordonné avec d'autres régulateurs du même type. 14) Non utilisée. 15) Arrêt du meuble lorsque l'entrée est fermée.	o37	DI2 config.
Configuration de la fonction d'éclairage 1) L'éclairage est régulé en fonction du jour et de la nuit. 2) L'éclairage est régulé via le bus de communication et le « Light remote o39 ». 3) L'éclairage est régulé par le contact de porte défini dans o02 ou o37, lequel est réglé sur 2 ou sur 3. Lorsque la porte est ouverte, le relais s'enclenche. Après la fermeture de la porte, il y a une temporisation de 2 minutes avant que la lumière soit éteinte. 4) Comme pour le point 2), mais en cas d'erreurs réseau pendant 15 minutes, l'éclairage sera activé et les rideaux de nuit s'ouvriront.	o38	Config Écl.
Activation du relais d'éclairage Permet d'actionner le relais d'éclairage à condition qu'il soit défini en o38 avec le réglage 2.	o39	Écl. distant
Rail antibuée en régime de jour La période ON est réglée en % du temps.	o41	Railh.ON day%
Rail antibuée en régime de nuit La période ON est réglée en % du temps.	o42	Railh.ON ngt%
Cycle des rails antibuée Permet de régler la somme des temps ON + temps OFF, en minutes.	o43	Railh. cycle
Le nettoyage du meuble Permet de contrôler l'état de la fonction ou de la démarrer manuellement. 0=Fonctionnement normal (sans nettoyage). 1=Nettoyage avec ventilateurs en marche. Toutes les autres sorties sont sur Off. 2=Nettoyage avec ventilateurs arrêtés. Toutes les sorties sont OFF. Si la fonction est commandée par un signal reçu à l'entrée DI1 ou DI2, l'état actuel figure dans ce menu.	o46	Nettoyage

Choix de l'application Le régulateur permet plusieurs configurations différentes. Cette fonction permet de sélectionner laquelle des 3 applications est utilisée : 1: Deux compresseurs - mode séquentiel. 2: Un compresseur - vitesse variable régulée. 3: Deux compresseurs - mode cyclique. <i>Ce menu n'est réglable que si la régulation est arrêtée, c'est-à-dire « r12 » réglé à 0.</i>	o61	Appl. Mode
Code d'accès 2 (accès aux ajustements) Il s'agit d'un accès à l'ajustage des valeurs, et non pas aux réglages de configuration. Si les réglages du régulateur doivent être protégés par un code d'accès, une valeur numérique comprise entre 0 et 100 peut être définie. Vous pouvez annuler la fonction en définissant cette valeur sur 0. Si la fonction est utilisée, le code d'accès 1 (o05) doit également être utilisé.	o64	Acc. code 2
Enregistrement comme réglage d'usine Cette fonction permet de mémoriser les réglages actuels du régulateur comme nouveau paramétrage de base (les réglages d'usine précédents sont surchargés).	o67	-
Contrôle du rail antibuée Le rail antibuée peut être commandé de diverses façons : 0: La fonction n'est pas utilisée. 1: La régulation par impulsion est utilisée avec une fonction de minuteur en fonction du régime de jour/nuit (o41 et o42). 2: La régulation par impulsion est utilisée avec une fonction de point de rosée. Cette fonction nécessite la réception d'un signal relatif à la valeur du point de rosée. La valeur est mesurée par un gestionnaire de système et est envoyée au régulateur via un bus de communication.	o85	Railh. mode
Valeur de point de rosée où le rail antibuée fonctionne au minimum La fonction est développée précédemment dans le manuel.	o86	DewP Min lim
Valeur de point de rosée où le rail antibuée est au maximum. La fonction est développée précédemment dans le manuel.	o87	DewP Max lim
Effet rail antibuée admissible le plus faible L'on règle ici le pourcentage de l'effet qui sera communiqué lorsque la valeur du point de condensation est minimum.	o88	Rail Min ON%
Démarrage de la réfrigération quand la porte est ouverte Si la porte est restée ouverte, la réfrigération commence après un délai défini. Ce délai peut être réglé ici. (Config. DI=2)	o89	DoorInjStart
Indication alternative En appuyant sur le bouton inférieur, un relevé peut être affiché sur le régulateur ou sur l'affichage. Cet affichage est réglé en usine de façon à ce que la température d'arrêt du dégivrage soit émise. Un autre réglage donnera l'affichage suivant : 1: (Température d'arrêt du dégivrage=réglage d'usine). 2: Température S6.	o92	Displ menu 2
Affichage de la température pendant le fonctionnement normal 1: Température de l'air. S3 + S4 pondérées. 2: Température du produit S6	o97	Disp. Ctrl.
Définition de l'éclairage et du rideau de nuit : 0: L'éclairage est arrêté et le rideau de nuit est ouvert lorsque l'interrupteur est sur arrêt. 1: L'éclairage et le rideau de nuit dépendent de l'interrupteur principal.	o98	Light MS=Off
Configuration du relais d'alarme Le relais d'alarme est activé en cas de signal d'alarme provenant des groupes suivants : 1 - Alarmes de température élevée 2 - Alarmes température trop basse 4 - Défaut de la sonde 8 - L'entrée numérique est activée pour l'alarme 16 - Alarmes du dégivrage 32 - Divers Les groupes qui doivent activer le relais d'alarme doivent être réglés en utilisant une valeur numérique qui correspond à la somme des groupes à activer. (Par exemple, une valeur de 5 activera toutes les alarmes de température élevée et toutes les erreurs de sonde. 0 annule la fonction de relais)	P41	Al.Rel. Conf.
Les ventilateurs se mettent en pause lorsque les rideaux de nuit se ferment. Ici, il est possible de définir un temps de pause pour les ventilateurs de sorte que les rideaux de nuit puissent se fermer sur la position adéquate et sans obstruction.	P65	BlindFanStop

Service		Service
Température relevée par la sonde S5	u09	Temp. S5
État de l'entrée DI1. On/1=Fermée	u10	État DI1
Affichage de la durée du dégivrage en cours ou de la durée du dernier dégivrage terminé.	u11	Durée dégivrage
Température mesurée par la sonde S3	u12	Temp. S3 air
État lors du régime de jour/nuit (régime de nuit : ON/OFF)	u13	Cond. nuit
Température relevée par la sonde S4	u16	Temp. S4 air
Température du thermostat	u17	Ther. air
Affichage de la durée d'enclenchement en cours pour le thermostat ou la durée de l'enclenchement précédent.	u18	Ther runtime
Affichage de la température de la sonde S6	u36	Temp. S6
État de l'entrée DI2. On/1=Fermée	u37	État DI2
Relevé de la puissance réelle du compresseur en %	u52	CompCap %
Température de l'air. S3 + S4 pondérées.	u56	Affichage air
Température mesurée pour le thermostat d'alarme	u57	Alarme air
Etat du relais de refroidissement	u58	Comp1/LLSV
État du relais du ventilateur	u59	Fan relay
État du relais de dégivrage	u60	Relais dég.
Etat du relais des rails antibuée	u61	Relais cordon chauff.
État du relais d'alarme	u62	Relais d'alarme
État du relais d'éclairage.	u63	Relais d'éclairage
État du relais du compresseur 2	u67	Relais Comp2
Affichage de l'effet actuel du rail antibuée en %	u85	Rail DutyC %
Affichage du thermostat utilisé pour la régulation : 1=Thermostat 1, 2=Thermostat 2	u86	Ther. band
État de la sortie DI3 (on/1=230 V)	u87	État DI3
Affichage de la valeur réelle d'enclenchement pour le thermostat.	u90	Temp. Cutin
Affichage de la valeur actuelle de déclenchement pour le thermostat	u91	Cutout temp.
Température mesurée par la sonde de saumure S7	u98	Temp. S7
Relevé du signal de tension sur la sortie analogique	U44	AO_1 Volt

Régulation forcée

Pour la régulation forcée d'une sortie, régler r12 sur -1 (mode manuel). Sélectionner alors la fonction de relais qui s'applique, par exemple u58. Aller à la fonction en appuyant sur le bouton du milieu. Sélectionner ON.

États de fonctionnement		(Mesure)
Dans certaines phases, le régulateur ne fait qu'attendre le prochain point de la régulation. Pour expliquer ces « attentes », l'afficheur visualise l'état de fonctionnement. Appuyez brièvement (1 seconde) sur le bouton supérieur. S'il y a un code d'état, il apparaît sur l'afficheur. Les codes d'état individuels ont les significations suivantes :		Ctrl. state : (Apparaît dans tous les menus.)
Régulation normale	S0	0
En attente de la fin du dégivrage coordonné.	S1	1
Lorsque le compresseur est en marche, il doit fonctionner x minutes au minimum.	S2	2
Lorsque le compresseur est arrêté, il doit rester arrêté x minutes au minimum.	S3	3
L'évaporateur s'égoutte et attend la fin de la temporisation	S4	4
La réfrigération a été arrêtée par l'interrupteur général. Soit avec r12, soit avec une entrée numérique	S10	10
La réfrigération a été arrêtée par le thermostat.	S11	11
La réfrigération a été arrêtée par la limite S4	S12	12
Séquence du dégivrage. Dégivrage en cours.	S14	14
Séquence du dégivrage. Temporisation ventilateurs - L'eau résiduelle givre sur l'évaporateur	S15	15
La porte est ouverte. L'entrée numérique est ouverte.	S17	17
Fonction de fusion en cours Réfrigération interrompue	S18	18
Régulation en thermostat modulant.	S19	19
Refroidissement de secours après défaut de sonde *)	S20	20
Commande manuelle des sorties	S25	25
Le nettoyage du meuble	S29	29
Temporisation des sorties à la mise sous tension	S32	32
Arrêt du meuble	S45	45
<i>Autres affichages :</i>		
Température de dégivrage pas accessible L'arrêt se fait en fonction du temps	non	
Dégivrage en cours/première réfrigération après un dégivrage	-d-	
Mot de passe requis. Choisir le mot de passe	PS	
La régulation est arrêtée par l'interrupteur général.	OFF	

*) Le refroidissement de secours démarre en cas de déficience de signal en provenance d'une sonde S3 ou S4 définie. La régulation se poursuit avec une fréquence d'enclenchement moyenne enregistrée. Il existe deux valeurs enregistrées : l'une pour le régime de jour et l'autre pour le régime de nuit.

Messages d'erreurs

En situation d'erreur, les diodes lumineuses se mettent à clignoter, et le relais d'alarme se ferme. Dans ce cas, appuyez sur le bouton supérieur pour afficher le message d'alarme sur l'afficheur.

Il existe deux formes de messages d'erreurs : il y a les alarmes se produisant en fonction normale et il y a les erreurs dans l'installation.

Les alarmes A ne sont visibles qu'après l'écoulement de la temporisation réglée.

Les alarmes E, par contre, sont visibles dès l'apparition du problème.

(Une alarme A n'est pas visible tant qu'il y a une alarme E active.)

Les messages possibles sont les suivants :

Code / Texte d'alarme via bus de communication	Description	Groupes du relais d'alarme (P41)
A1/--- High t.alarm	Alarme de température élevée	1
A2/--- Low t. alarm	Alarme température basse	2
A4/--- Door alarm	Alarme de porte	8
A5/--- Max hold time	La fonction o16 est activée pendant un dégivrage coordonné	16
A13/--- High temp S6	Alarme de température Haute S6	1
A14/--- Low temp S6	Alarme de température basse S6.	2
A15/--- DI1 alarm	Alarme DI1	8
A16/--- DI2 alarm	Alarme DI2	8
A45/--- Standby mode	Mode arrêt (réfrigération arrêtée par r12 ou l'entrée numérique)	-
A59/--- Case clean	Nettoyage de meuble. Signal provenant de l'entrée numérique	-
A97/--- Comp. Safety	Sécurité du compresseur. Le signal d'entrée DI3 est interrompu	8
AA3/--- High brine temp.	Alarme de haute température de la saumure	8
E1/--- Ctrl. error	Défaut dans le régulateur	32
E6/--- RTC error	Vérifier l'horloge	32
E25/--- S3 error	Erreur de sonde S3	4
E26/--- S4 error	Erreur de sonde S4	4
E27/--- S5 error	Erreur de sonde S5	4
E28/--- S6 error	Erreur de sonde S6	4
E50/--- S7 error	Erreur de sonde S7	4
--- Max Def.Time	Le dégivrage est arrêté en fonction du temps et non pas en fonction de la température comme désiré.	16

Bus de communication

L'importance de chaque alarme peut être définie avec un réglage. Le réglage doit être réalisé dans le groupe « destinations des alarmes ».

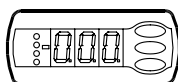
Réglages System manager AK-SM 720	Réglages de l'AKM (destination de l'AKM)	Envoi via Réseau
Élevée	1	X
Moyenne	2	X
Faible	3	X
Enreg. seul		
Désactivé		

(pas dans la série AK-SM 800)

Fonctionnement

Régulateur/Affichage

Les valeurs sont affichées avec trois chiffres, un réglage permettant de choisir entre un affichage de la température en °C ou en °F.



Diodes lumineuses en façade

Les autres diodes s'allument lorsque le relais correspondant est enclenché :

- = Refroidissement
- = Dégivrage
- = Ventilateur en fonctionnement

Les diodes clignotent en cas d'alarme.

Dans ce cas, on peut appeler le code d'erreur sur l'afficheur et annuler l'alarme ou acquitter l'alarme en appuyant brièvement sur le bouton supérieur.

Les boutons

Pour ajuster un réglage, on utilise le bouton supérieur ou le bouton inférieur pour augmenter respectivement réduire la valeur. Mais avant toute chose, vous devez accéder au menu. appuyer quelques secondes sur le bouton supérieur. Apparaît alors la liste des codes de paramétrage. Cherchez le code à modifier et appuyez sur le bouton du milieu jusqu'à l'affichage de la valeur pour le paramètre. Après la modification, mémorisez la nouvelle valeur en appuyant à nouveau sur le bouton du milieu.

Exemples

Réglage d'un menu

1. Appuyez sur le bouton supérieur jusqu'à ce qu'un paramètre r01 s'affiche
2. Appuyez sur le bouton supérieur ou inférieur pour trouver le paramètre à régler
3. Appuyez sur le bouton médian jusqu'à apparition de la valeur du paramètre
4. Appuyez sur le bouton supérieur ou inférieur pour chercher la nouvelle valeur
5. Appuyez à nouveau sur le bouton du milieu pour régler la valeur.

Coupure du relais d'alarme/réception d'alarme/affichage des codes d'alarme

- Appuyez brièvement sur le bouton supérieur
En cas de plusieurs codes d'alarme, ils sont réunis sous une barre de défilement. Appuyez sur le bouton situé tout en haut ou tout bas pour parcourir la liste déroulante.

Réglage de la température

1. Appuyez sur le bouton médian jusqu'à apparition de la valeur de température
2. Appuyez sur le bouton supérieur ou inférieur pour chercher la nouvelle valeur
3. Appuyez sur le bouton du milieu une nouvelle fois pour enregistrer la valeur.

Affichage de la température au niveau de la sonde de dégivrage (ou sonde de produit, si sélectionnée dans o92.)

- Appuyez brièvement sur le bouton inférieur

Lancement ou arrêt manuel d'un dégivrage

- Appuyez sur le bouton inférieur pendant 4 secondes.

Un bon démarrage

Suivre la procédure ci-dessous pour démarrer la régulation au plus vite :

- 1 Aller au paramètre r12 et arrêter le régulateur (dans un nouvel appareil qui n'a jamais été réglé, r12 est déjà réglé à 0, ce qui signifie « régulation arrêtée »).
- 2 Choisissez la connexion électrique selon les plans page 26
- 3 Allez au paramètre o61 pour y inscrire le numéro de la connexion
- 4 Modifier le paramètre r12 et débiter la régulation
- 5 Parcourir le sommaire des réglages d'usine. Procéder aux éventuelles modifications nécessaires.
- 6 Pour le réseau. Mettre l'adresse dans o03.
- 7 Envoyez l'adresse à l'unité système :
 - MODBUS : Activer la fonction de scannage dans l'unité système.
 - Si une autre carte de transmission de données est utilisée dans le régulateur :
 - LON RS485 : Activer la fonction o04

Aperçu des menus

SW=1.2x

Fonction	Paramètre	Code	Schéma électrique		Valeur min.	Valeur max.	Réglages d'usine	Réglage actuel
			1 & 3	2				
Fonctionnement normal								
Température (point de consigne)		---	1	1	-50 °C	50 °C	2	
Thermostat								
Différentiel		r01	1	1	0,1 K	20 K	2	
Limite max. du réglage de point de consigne		r02	1	1	-49 °C	50 °C	50	
Limite min. du réglage de point de consigne		r03	1	1	-50 °C	49 °C	-50	
Réglage de l'affichage de température		r04	1	1	-10	10	0	
Unités de température (°C/°F)		r05	1	1	0/°C	1/F	0/°C	
Correction du signal en provenance de S4		r09	1	1	-10 K	10 K	0	
Correction du signal en provenance de S3		r10	1	1	-10 K	10 K	0	
Fonctionnement manuel, arrêt de la régulation, début de la régulation (-1, 0, 1)		r12	1	1	-1	1	0	
Décalage de référence en régime de nuit		r13	1	1	-50 K	50 K	0	
Définition de la fonction thermostatique 1=ON/OFF 2=Modulant		r14	1	2	—	—	—	
Définition et pondération éventuelles des sondes thermostatiques – S4 % (100 %=S4, 0 %=S3)		r15	1	1	0 %	100 %	100	
Intervalle entre périodes de fusion		r16	1	1	0 hr	10 hr	1	
Durée de la fonction fusion		r17	1	1	0 min	30 min	5	
Réglage de la température pour la bande thermostatique 2. Pour le différentiel, utilisez r01		r21	1	1	-50 °C	50 °C	2	
Correction du signal en provenance de S6		r59	1	1	-10 K	10 K	0	
Définition et pondération éventuelles des sondes thermostatiques lorsque le régime de nuit est actif. (100 %=S4, 0 %=S3)		r61	1	1	0 %	100 %	100	
Limite min. S4 Protection antigel. Le refroidissement est arrêté.		r98	1	1	-50 °C	20 °C	-50 °C	
Alarmes								
Temporisation de l'alarme de température		A03	1	1	0 min	240 min	30	
Temporisation de l'alarme de porte		A04	1	1	0 min	240 min	60	
Temporisation de l'alarme température après le dégivrage		A12	1	1	0 min	240 min	90	
Seuil d'alarme haut pour le thermostat 1		A13	1	1	-50 °C	50 °C	8	
Seuil d'alarme bas pour le thermostat 1		A14	1	1	-50 °C	50 °C	-30	
Seuil d'alarme haut pour le thermostat 2		A20	1	1	-50 °C	50 °C	8	
Seuil d'alarme bas pour le thermostat 2		A21	1	1	-50 °C	50 °C	-30	
Seuil d'alarme supérieur pour la sonde S6 au niveau du thermostat 1		A22	1	1	-50 °C	50 °C	8	
Seuil d'alarme inférieur pour la sonde S6 au niveau du thermostat 1		A23	1	1	-50 °C	50 °C	-30	
Seuil d'alarme supérieur pour la sonde S6 au niveau du thermostat 2		A24	1	1	-50 °C	50 °C	8	
Seuil d'alarme inférieur pour la sonde S6 au niveau du thermostat 2		A25	1	1	-50 °C	50 °C	-30	
Temporisation de l'alarme S6 Avec le réglage=240, l'alarme S6 est ignorée		A26	1	1	0 min	240 min	240	
Temporisation d'alarme ou signal sur l'entrée DI1		A27	1	1	0 min	240 min	30	
Temporisation d'alarme ou signal sur l'entrée DI2		A28	1	1	0 min	240 min	30	
Signal du thermostat d'alarme S4% (100 %=S4, 0 %=S3)		A36	1	1	0 %	100 %	100	
Temporisation de S6 (alarme de sonde de produit) après le dégivrage		A52	1	1	0 min	240 min	90	
Seuil d'alarme pour température de saumure S7 max.		A76	1	1	-50 °C	50 °C	8 °C	
Différentiel pour l'alarme de saumure S7		A77	1	1	0,1 K	10 K	3,0 K	
Compresseur								
Temps de fonctionnement min.		c01	1	1	0 min	30 min	0	
Temps d'arrêt min.		c02	1	1	0 min	30 min	0	
Temporisation de l'enclenchement du compr. 2		c05	1		0 s	999 s	5	
Vitesse min. du compresseur		c46		1	25 Hz	70 Hz	30	
Vitesse de démarrage du compresseur. Doit être supérieure à la vitesse min.		c47		1	30 Hz	70 Hz	50	
Vitesse max. du compresseur		c48		1	50 Hz	100 Hz	100	

Mode d'emploi | Régulateur pour meubles SemiPlugIn, AK-CC 460

Suite	Code	Schéma électrique	Min.	Max.	Usine	Actuel
Facteur Kp pour la régulation PI du compresseur	c82	1	3	30	20	
Tn pour la régulation PI du compresseur	c83	1	30 s	360 s	60	
Durée de marche du comp. au moment du défaut de sonde	c86	1	0 min	240 min	15	
Durée d'arrêt du comp. au moment du défaut de sonde	c87	1	0 min	240 min	30	
Vitesse d'urgence du compresseur en cas de défaut de sonde	c93	1	25 Hz	100 Hz	60	
Taux de pente max. (rapidité max. de variation de vitesse permise par seconde)	c96	1	0,1 Hz/s	5 Hz/s	1	
Facteur proportionnel max. (Kp) pour la régulation PI	n95	1	5	50	20	
Dégivrage						
Méthode de dégivrage : 0=Off. 1=ÉL.	d01	1	1	0/Off	1/ÉL	1/ÉL
Température d'arrêt du dégivrage	d02	1	1	0 °C	50 °C	6
Intervalles entre les démarrages de dégivrage	d03	1	1	0 h/Off	240 hr	8
Durée de dégivrage max.	d04	1	1	0 min	360 min	45
Décalage du dégivrage au démarrage	d05	1	1	0 min	240 min	0
Durée d'égouttage	d06	1	1	0 min	60 min	0
Temporisation de démarrage du ventilateur après le dégivrage	d07	1	1	0 min	60 min	0
Température de démarrage du ventilateur	d08	1	1	-50 °C	0 °C	-5
Ventilateur enclenché pendant le dégivrage 0: est arrêté 1 et 2 : Actif	d09	1	1	0	2	1
Sonde de dégivrage : 0=arrêt en temps. 1=S5. 2=S4. 3=S5 et S6.	d10	1	1	0	3	0
Temporisation de l'évacuation	d16	1	1	0 min	60 min	0
Temps max. accumulé de réfrigération entre deux dégivrages	d18	1	1	0 hr	48 h	0/OFF
Rail antibuée pendant le dégivrage 0: Arrêt 1: On 2: Impulsion	d27	1	1	0	2	2
Durée d'affichage max. de -d-	d40	1	1	5 min	240 min	30 min
Ventilateur						
Température d'arrêt des ventilateurs (S5)	F04	1	1	-50 °C	50 °C	50
Régime de pulsation des ventilateurs : 0=Pas de régime d'impulsion. 1=Uniquement en cas de coupure du thermostat. 2=Uniquement en cas de coupure de thermostat en régime de nuit.	F05	1	1	0	2	0
Période pour l'impulsion du ventilateur (temps de marche + temps d'arrêt)	F06	1	1	1 min	30 min	5
Temps de marche en % de la période	F07	1	1	0 %	100 %	100
Horloge Temps Réel						
Six horaires de démarrage de dégivrage Réglage des heures. 0=arrêt	t01 - t06	1	1	0 hr	23 hr	0
Six horaires de démarrage de dégivrage Réglage des minutes. 0=arrêt	t11 - t16	1	1	0 min	59 min	0
Horloge – Réglage des heures	t07	1	1	0 hr	23 hr	0
Horloge – Réglage des minutes	t08	1	1	0 min	59 min	0
Horloge – Réglage de la date	t45	1	1	1 jour	31 jours	1
Horloge – Réglage du mois	t46	1	1	1 mois	12 mois	1
Horloge – Réglage de l'année	t47	1	1	0 année	99 ans	0
Divers						
Temporisation des signaux de sortie après une coupure de courant	o01	1	1	0 s	600 s	5
Signal d'entrée sur DI1. Fonction : 0=non utilisé. 1=état sur DI1. 2=fonction porte avec alarme si ouvert. 3=alarme de porte si ouvert. 4=début dégivrage (impulsion). 5=interrupteur général ext. 6=régime de nuit 7=changement de bande thermostat (activer r21). 8=fonction d'alarme si fermé. 9=fonction d'alarme si ouvert. 10=nettoyage appareil (impulsion). 12=couvercle de nuit. 15=arrêt application.	o02	1	1	0	15	0
Adresse réseau (0=off)	o03	1	1	0	240	0
Interrupteur ON/OFF (message broche maintenance) IMPORTANT ! Il faut régler o61 avant o04 (utilisé pour le module LON 485 uniquement)	o04	1	1	0/Off	1/On	0/Off

Mode d'emploi | Régulateur pour meubles SemiPlugIn, AK-CC 460

Suite		Code	Schéma électrique		Min.	Max.	Usine	Actuel
Code d'accès 1 (tous les réglages)		o05	1	1	0	100	0	
Version logicielle		o08	1	1				
Réglage de la fréquence de l'alimentation secteur		o12		1	50 Hz	60 Hz	50	
Temps d'attente max. après dégivrage coordonné		o16	1	1	0 min	360 min	20	
Choix de signal pour l'afficheur. S4% (100 %=S4, 0 %=S3)		o17	1	1	0 %	100 %	100	
Signal d'entrée sur DI2. Fonction : 0=non utilisé. 1=état sur DI2. 2=fonction porte avec alarme si ouvert. 3=alarme de porte si ouvert. 4=début dégivrage (impulsion). 5=interrupteur général ext. 6=régime de nuit. 7=changement de bande thermostat (activer r21). 8=fonction d'alarme si fermé. 9=fonction d'alarme si ouvert. 10=nettoyage appareil (impulsion). 12=couvercle de nuit, 13=dégivrage coordonné). 15=arrêt application		o37	1	1	0	15	0	
Configuration de la fonction d'éclairage : 1=L'éclairage suit un régime jour/nuit. 2=Régulation de l'éclairage par bus de communication via o39. 3=Éclairage régulé par une entrée DI. 4=Comme « 2 », mais l'éclairage s'allume et le couvercle de nuit s'ouvre en cas d'interruption du réseau de plus de 15 minutes.		o38	1	1	1	4	1	
Activation du relais d'éclairage (seulement si o38=2) On=éclairage		o39	1	1	0/Off	1/On	0/Off	
Temps de fonctionnement du rail antibuée lors du régime de jour		o41	1	1	0 %	100 %	100	
Temps de fonctionnement du rail antibuée lors du régime de nuit		o42	1	1	0 %	100 %	100	
Période du rail antibuée (temps de marche + temps d'arrêt)		o43	1	1	6 min	60 min	10	
Nettoyage du meuble. 0=pas de nettoyage du meuble. 1=ventilateurs seulement. 2=toutes les sorties arrêtées.	***	o46	1	1	0	2	0	
Choix du mode d'application. Consultez la présentation à la page 26. 1=Deux compresseurs - mode séquentiel. 2=Un compresseur à régulation de vitesse variable 3=Deux compresseurs - mode cyclique	*	o61	1	1	1	3	1	
Code d'accès 2 (accès partiel)	***	o64	1	1	0	100	0	
Surchargez les réglages usine avec les réglages actuels du régulateur		o67	1	1	0/Off	1/On	0/Off	
Contrôle du rail antibuée 0=pas utilisée. 1=commande par impulsion avec la fonction timer (o41 et o42). 2=commande par impulsion avec fonction de point de condensation.		o85	1	1	0	2	0	
Valeur de point de rosée où le rail antibuée fonctionne au minimum		o86	1	1	-10 °C	50 °C	8	
Valeur de point de rosée où le rail antibuée est en marche à 100 %		o87	1	1	-9 °C	50 °C	17	
Effet rail antibuée le plus faible autorisé en %		o88	1	1	0 %	100 %	30	
Temporisation à partir de l'ouverture de la porte jusqu'à ce que la réfrigération commence		o89	1	1	0 min	240 min	30	
Définition des affichages du bouton inférieur : 1=température d'arrêt du dégivrage, 2=température S6		o92	1	1	1	2	1	
Affichage de la température 1=u56 Température de l'air 2=u36 Température produit		o97	1	1	1	2	1	
Éclairage et rideaux de nuit définis 0: L'éclairage est arrêté et les rideaux de nuit sont ouverts lorsque le commutateur principal est sur Off. 1: L'éclairage et le rideau de nuit sont indépendants de l'interrupteur général.		o98	1	1	0	1	0	
Configuration du relais d'alarme. Le relais d'alarme est activé en cas de signal d'alarme provenant des groupes suivants : 1 - Alarmes de température élevée 2 - Alarmes température trop basse 4 - Défaut de la sonde 8 - L'entrée numérique est activée pour l'alarme 16 - Alarmes du dégivrage 32 - Divers Les groupes qui doivent activer le relais d'alarme doivent être réglés en utilisant une valeur numérique qui correspond à la somme des groupes à activer. (Par exemple, une valeur de 5 activera toutes les alarmes de température élevée et toutes les erreurs de sonde). 0=Annuler la fonction de relais		P41	1	1	0	63	47	
Temps d'arrêt des ventilateurs lorsque les rideaux de nuit se ferment		P65	1	1	0 min	5 min	0 min	

Service				
Température relevée par la sonde S5		u09	1	1
État de l'entrée DI1. On/1=Fermée		u10	1	1
Durée actuelle du dégivrage (minutes)		u11	1	1
Température mesurée par la sonde S3		u12	1	1
État du régime de nuit (On ou Off) 1=On		u13	1	1
Température relevée par la sonde S4		u16	1	1
Température du thermostat.		u17	1	1
Temps d'activation du thermostat (temps de refroidissement) en minutes		u18	1	1
Température mesurée avec la sonde S6 (température de produit)		u36	1	1
État de la sortie DI2. On/1=enclenchée		u37	1	1
Relevé de la puissance réelle du compresseur en %		u52		1
Température de l'air. S3 + S4 pondérées (o17)		u56	1	1
Température mesurée pour le thermostat d'alarme S3+S4 (A36)		u57	1	1
État du relais du compresseur 1	**	u58	1	
État du relais du ventilateur	**	u59	1	1
État du relais de dégivrage	**	u60	1	1
État du relais pour le rail antibuée	**	u61	1	1
État du relais d'alarme	**	u62	1	1
État du relais d'éclairage	**	u63	1	1
État du relais du compresseur 2	**	u67	1	1
Affichage de l'effet actuel du cordon chauffant		u85	1	1
1: Thermostat 1 en cours d'utilisation, 2 : Thermostat 2 en cours d'utilisation		u86	1	1
État de l'entrée haute tension DI3		u87	1	1
Affichage de la valeur réelle d'enclenchement des thermostats		u90	1	1
Affichage de la valeur actuelle de déclenchement du thermostat		u91	1	1
Relever la température de saumure S7		u98	1	1
Relevé du signal de tension sur la sortie analogique		U44		1

*) Ce réglage n'est possible que si la régulation est arrêtée (r12=0)

**) La commande manuelle est possible mais à condition que r12=-1

***) Le code d'accès 2 permet de limiter les accès à ces menus

Régulation forcée

Pour la régulation forcée d'une sortie, régler r12 sur -1 (mode manuel).

Sélectionner alors la fonction de relais qui s'applique, par exemple u58. Aller à la fonction en appuyant sur le bouton du milieu. Sélectionner ON.

Réglages d'usine

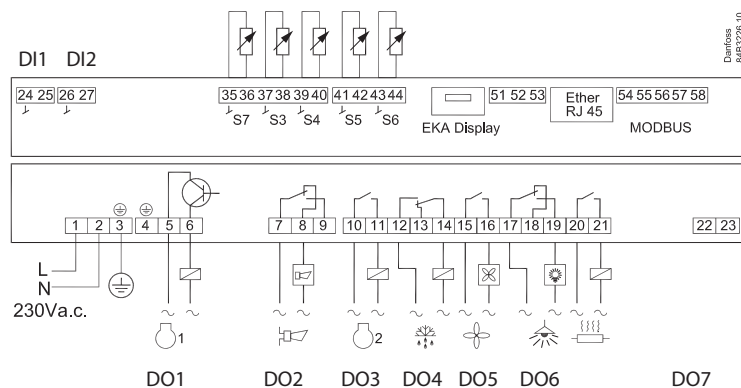
Pour retrouver éventuellement les valeurs réglées en usine, procéder ainsi :

- Coupez la tension d'alimentation du régulateur.

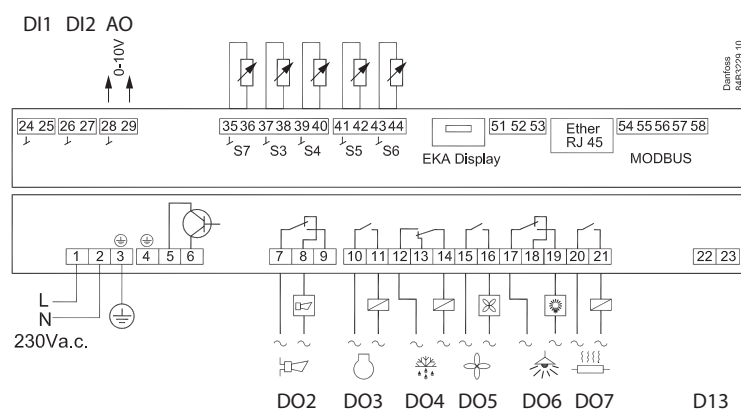
- Maintenir les boutons supérieur et inférieur enfoncés en remettant le régulateur sous tension.

Raccordements

Application	DO1	DO2	DO3	DO4	DO5	DO6	DO7	DI1	DI2	DI3	AI1	AI2	AI3	AI4	AI5	AI6	AO
1 et 3												S7	S3	S4	S5	S6	
2												S7	S3	S4	S5	S6	0 à 10V

Applications 1 et 3


Dans l'application 1, les compresseurs sont raccordés séquentiellement. Le compresseur 1 est premier entré, dernier sorti. Dans l'application 3, les compresseurs sont régulés de façon cyclique.

Application 2

DI1

Signal d'entrée numérique.
La fonction définie est active lorsque l'entrée est court-circuitée / ouverte. La fonction est définie dans o02.

DI2

Signal d'entrée numérique.
La fonction définie est active lorsque l'entrée est court-circuitée / ouverte. La fonction est définie en o37.

AO

Sortie analogique (seulement application 2) signal 0 - 10V pour la régulation du compresseur à vitesse variable.

S7, S3, S4, S5, S6

Pt 1000 ohm
S7, la sonde de saumure, doit être placée à l'entrée froide de l'échangeur de chaleur de l'évaporateur.
La sonde d'air S3 est placée dans l'air chaud en amont de l'évaporateur.
La sonde d'air S4 est placée dans l'air froid en aval de l'évaporateur. (le besoin de S3 ou de S4 peut être écarté dans la configuration)
La sonde de dégivrage S5 est placée dans l'évaporateur.
S6, sonde de produit

Afficheur EKA

S'il doit y avoir une vérification / commande du régulateur externe, un écran de type EKA 163B ou EKA 164B peut être raccordé.

RS485 (Borne 51, 52, 53)

Pour la transmission de données, mais uniquement si un module de transmission de données est installé dans le régulateur.

Le module peut être un LON RS485, DANBUSS ou un MODBUS.

Borne 51=écran

Borne 52=A (A+)

Borne 53=B (B-)

(Dans les cas d'un Lon RS485 et d'une passerelle de type AKA 245, la version de la passerelle doit être la version 6.20 ou supérieure.)

RJ45

Pour transmission de données mais uniquement si un module TCP/IP est installé dans le régulateur. (constructeur)

MODBUS

Pour le bus de communication

Borne 56=écran

Borne 57=A+

Borne 58=B-

(Un écran externe de type AKA 163A ou 164A peut alternativement être raccordé aux bornes mais ils ne peuvent dès lors pas être utilisés pour la transmission de données.

Une transmission de données éventuelle doit alors être effectuée d'une autre façon.)

Tension d'alimentation

230 V CA

DO1
Compresseur 1 (applications 1 et 3 uniquement).

Raccordement d'un relais pour le compresseur. La bobine doit être une bobine de 230 V CA.

DO2
Alarme

Il y a un raccordement entre les bornes 7 et 8 dans des situations d'alarme et lorsque le régulateur est hors tension.

DO3
Compresseur 2,

Il y a un raccordement entre les bornes 10 et 11 lorsque le compresseur doit être actif.

Dans l'application 2, cette sortie est utilisée comme signal de départ pour le compresseur.

DO4
Dégivrage

Il y a un raccordement entre les bornes 12 et 14 quand il y a un dégivrage.

DO5
Ventilateur

Il y a un raccordement entre les bornes 15 et 16 quand le ventilateur est en marche.

DO6
Relais d'éclairage

Il y a un raccordement entre les bornes 17 et 18 lorsque l'éclairage doit être allumé. Si des rideaux de nuit sont utilisés, ils doivent être connectés ici.

DO7
Rail antibuée

Il y a un raccordement entre les bornes 20 et 21 lorsque le rail antibuée est en marche.

DI3
Signal d'entrée numérique.

Circuit de sécurité des compresseurs (OK à 230 V)

Le signal doit être une tension à 0 / 230 V ca.

Bus de communication

Si vous utilisez la transmission de données, il est important que l'installation du câble de transmission soit correcte.

Consultez la documentation spécifique réf. RC8AC.

Phénomènes de parasitage

Les câbles des sondes, des entrées DI et de la transmission de données doivent être tenus éloignés des autres câbles électriques :

- utiliser des chemins de câble séparés
- maintenir une distance d'au moins 10 cm entre les câbles
- éviter l'utilisation de câbles de grande longueur sur l'entrée DI.

Considérations relatives à l'installation

Les dommages accidentels, une mauvaise installation ou les mauvaises conditions du site peuvent entraîner des dysfonctionnements du système de régulation et mener à la panne de l'installation.

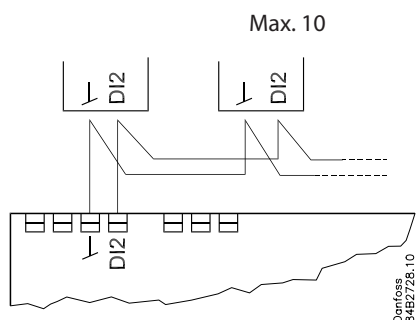
Pour éviter cela, toutes les protections possibles ont été intégrées à nos produits. Néanmoins, une mauvaise installation peut toujours générer des problèmes. Les régulations électroniques ne remplacent en aucun cas les bonnes pratiques standard de l'ingénierie.

Danfoss n'assume aucune responsabilité quant aux détériorations par suite de tels défauts, ni pour les denrées conservées ni pour les composants frigorifiques. Il appartient au monteur de prendre les mesures qui s'imposent pour éviter ces défauts.

Une attention particulière doit être portée aux signaux vers le régulateur lors de l'arrêt du compresseur ; il en est de même avec les réservoirs de liquide en amont des compresseurs.

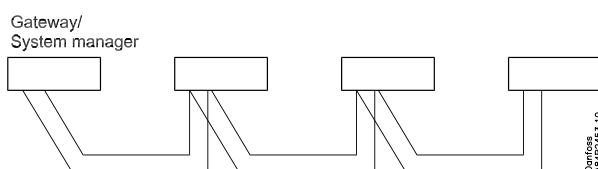
Votre agent local Danfoss se fera un plaisir de vous proposer ses conseils, etc.

Dégivrage coordonné avec fils de connexion


 Les régulateurs suivants peuvent être raccordés selon la méthode présentée ici :
 EKC 204A, AK-CC 210, AK-CC 250,
 AK-CC 450, AK-CC 460, AK-CC 550,

Le refroidissement reprend lorsque tous les régulateurs ont « libéré » le signal de dégivrage.

Le dégivrage groupé peut s'effectuer via la transmission de données



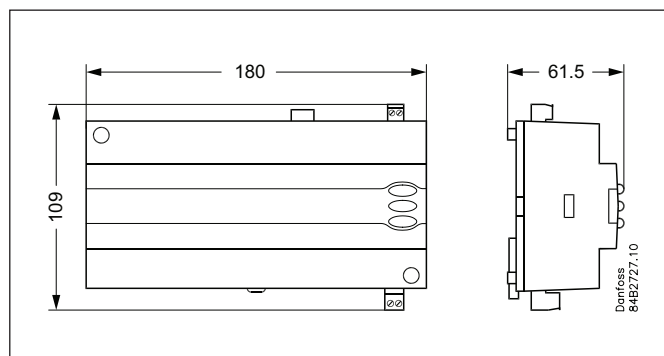
L'installation des régulateurs qui doivent coordonner leur dégivrage se fait dans la passerelle / le system manager.

Le refroidissement reprend lorsque tous les régulateurs ont « libéré » le signal de dégivrage.

Données

Tension d'alimentation	230 V c.a. +10/-15 %, 5 VA, 50/60 Hz	
Sondes	S3, S4, S5, S6, S7 Pt 1000 ohm	
Précision	Plage de pression	-60 – 120 °C
	Régulateur	±1 K en dessous de -35 °C ±0,5 K de -35 à +25 °C ±1 K au-dessus de +25 °C
	Sonde Pt 1000	±0,3 K à 0 °C ±0,005 K par degré
Afficheur	LED, trois chiffres	
Afficheur externe	EKA 163B ou 164B (n'importe quel EKA 163A ou 164A)	
Entrées TOR DI1, DI2	Signal provenant de la fonction de contact Exigences en matière de contacts : placage or La longueur de câble doit être inférieure ou égale à 15 m. Utiliser des relais auxiliaires lorsque la distance est supérieure.	
Entrée TOR DI3	230 V CA	
Câble de raccordement électrique	Câble à plusieurs conducteurs de 1,5 mm ² max.	
Sortie à semi-conducteurs	DO1 (Pour bobine)	Max. 240 V c.a., min. 28 V c.a. Max. 0,5 A Leakage < 1 mA Max. 1 bobine
Sortie analogique	AO	Signal de 0 - 10 V pour le régulateur de vitesse variable
Relais*		CE (250 V c.a.) approuvé par IExU
	DO3, DO4	4 (3) A
	DO2, DO5, DO6, DO7	4 (3) A
Environnements	0 à 55 °C, en fonctionnement -40 à 70 °C, pendant le transport	
	Humidité relative de 20 à 80%, non condensante	
	Chocs et vibrations à proscrire	
Densité	IP 20	
Montage	Sur rail DIN ou mural	
Poids	0,4 kg	
Données communication	Fixe/intégrée	MODBUS
	Possibilité de développement	LON RS485
		DANBUSS
		TCP/IP (constructeur)
		MODBUS
Il n'est pas possible de coupler le régulateur avec une unité de surveillance m2.		
Réserve de marche, horloge	4 heures	
Homologations	Directive européenne basse tension et CEM pour marquage CE Testé LVD selon EN 60730-1 et EN 60730-2-9, A1, A2 Testé EMC selon EN 61000-6-2 et EN 61000-6-3 Les relais sont testés selon la norme CEI 60079-15	

* DO3 et DO4 sont des relais 16 A. DO2, DO5, DO6 et DO7 sont des relais 8 A. Cette charge maximum doit être respectée.



Commande

Type		Fonction	N° de code
AK-CC 460		Commande de poste avec transmission de données MODBUS	084B8016
EKA 175		Module de transmission de données LON RS 485	084B8579
EKA 178B		Module de transmission de données MODBUS	084B8571
EKA 176		Module de transmission de données DANBUSS + Gateway	084B8583
EKA 176A		Module de transmission de données DANBUSS + AK-PI 200	084B8591
EKA 163B		Afficheur externe avec connecteur pour raccordement direct	084B8574
EKA 164B		Affichage externe avec boutons de commande et connecteurs pour raccordement direct	084B8575
EKA 163A		Affichage externe avec bornes à vis	084B8562
EKA 164A		Affichage externe avec boutons de commande et bornes à vis	084B8563

Exemples d'ordre

Installation	Bus de communication	Raccordement	N° de code
	MODBUS		084B8016 (AK-CC 460)
	LON		084B8016 084B8579
	DANBUSS		084B8016 084B8583
 L < 15 m	MODBUS		084B8016 084B8574 (Display) 084B7299 (Câble, 6 m)
	LON / DANBUSS		084B8016 084B8574 (Display) 084B7299 (Câble, 6 m) 084Bxxxx (Module de données)
 L > 15 m	MODBUS / LON / DANBUSS		084B8016 084B8562 (Affichage) 084Bxxxx (Module de données)

