

ITEM #	
MODÈLE #	
PROJET	
QTÉ #	

Modèle : L2 - 1795

Code : 11102T02-0-N-0

Description : Table réfrigérée 3 portes GN1/1 Teknae, R290



L'humidité relative élevée fournie par les grands évaporateurs placés entre les portes et le choix entre le mode statique ou ventilé font du modèle L2 l'unité idéale pour les cuisines professionnelles. Construction monocoque en acier inoxydable de qualité alimentaire avec une température de fonctionnement de +1 °C +5 °C. Fourni avec le réfrigérant naturel R290 et deux grilles GN1/1.

Principales caractéristiques

- Dégivrage automatique et évaporation de l'eau de dégivrage par hors cycle ;
- Choix de refroidissement statique ou par tirage forcé ;
- Grands évaporateurs dans l'espace vide derrière les montants de porte ;
- Contrôleur électronique avec affichage numérique et clavier à touches plates ;
- Efficacité énergétique de classe A ;
- Plan de travail renforcé avec dossier de 100 mm ;
- Hauteur de 835~895 mm avec pieds télescopiques réglables en acier inoxydable ;
- Plan de travail de 50 mm d'épaisseur en acier inoxydable de qualité alimentaire ;
- Glissières en forme de E pour empiler des bacs Gastronorm sous les grilles ;
- Rayonnage en acier inoxydable, facilement démontable sans outils ;
- Ventilation par le devant pour des performances plus fiables ;
- Fournie avec 1 grille GN1/1 par section.

Caractéristiques générales

- Gaz réfrigérant naturel R290 (sans HCFC ni CFC) ;
- Unité de réfrigération encastrée avec accès frontal ;
- Ventilation par le devant ;
- Choix de refroidissement statique ou par tirage forcé ;
- Grands évaporateurs dans l'espace vide derrière les montants de porte ;
- Évaporateurs revêtus pour résister à la corrosion, garantissant une performance fiable dans le temps ;
- Humidité relative interne élevée pour une excellente conservation des aliments ;
- Condensation et évaporation par tirage forcé ;
- Cycles de dégivrage automatique et manuel ;
- Classe d'efficacité énergétique A ;
- Température de fonctionnement réglable, réglée à +1 °C +5 °C ; idéale pour la viande, le poisson et autres aliments frais ;
- Contrôleur électronique avec affichage numérique et clavier à touches plates ;
- Construction monocoque avec une épaisseur d'isolation de 60 mm ;
- Isolation en polyuréthane soufflé à l'eau sans PDO ni PRG ;
- Hauteur de 835~895 mm avec pieds télescopiques réglables en acier inoxydable ;

- Porte à fermeture automatique, avec arrêt automatique à 100° ;
- Angles arrondis et fond embouti ;
- Glissières en forme de E pour empiler des bacs Gastronorm sous les grilles ;
- Dessus avec dossier de plan de travail de 100 mm ;
- Si nécessaire, le plan de travail peut être retiré pour faciliter la manipulation pendant l'installation ;
- Grande capacité de volume brut (400 L) ;
- Joints d'étanchéité magnétiques faciles à nettoyer, remplaçables sans outils ;
- Acier inoxydable de qualité alimentaire à l'intérieur et à l'extérieur ;
- Grilles en tube métallique rilsan GN1/1 ;
- Rayonnage en acier inoxydable, facilement démontable sans outils ;
- Supports et glissières en acier inoxydable AISI 441 ;
- Porte avec poignée encastrée ;
- Combinaison de portes et de tiroirs qui peuvent facilement être changée sur place.
- Testé pour fonctionner dans des cuisines professionnelles chaudes (classe climatique 5, température ambiante 40°C et HR de 40 %).

Caractéristiques de la construction

Réfrigération :

- Gaz réfrigérant R290 ;
- Trois sections réfrigérées avec trois portes ;
- Unité de réfrigération intégrée ;
- Ventilation par e devant ;
- Sans HCFC ni CFC ;
- Dégivrage automatique hors cycle ;
- Choix de refroidissement statique ou par tirage forcé.

Extérieur :

- Plan de travail, panneaux frontaux et latéraux en acier inoxydable AISI 304 ;
- Panneau arrière extérieur en acier galvanisé ;
- Porte capitonnée avec poignée encastrée et joint magnétique amovible ;
- Porte à fermeture automatique, avec arrêt automatique à 100° ;
- Isolation en polyuréthane haute densité, écologique, d'une épaisseur de 60 mm ;
- Hauteur du plan de travail de 835~895 mm avec pieds télescopiques réglables en acier inoxydable ;
- Plan de travail de 50 mm d'épaisseur avec dossier de 100 mm ;
- Porte avec poignée encastrée et charnières renforcées.

Intérieur :

- Construction en acier inoxydable AISI 441 ;
- Angles arrondis et fond embouti et avec drain pour une cellule interne hygiénique ;
- Évaporateurs dans l'espace vide derrière les montants de porte ;
- Fourni avec 1 étagère grillagée GN1/1 Rilsan par section ;
- Glissières en forme de E permettant d'obtenir une capacité nette plus élevée. Rayonnage à 14 niveaux (pas de 72 mm) permettant d'empiler des bacs GN sous les grilles ;
- Joints d'étanchéité magnétiques faciles à nettoyer, remplaçables sans outils ;
- Éclairage automatique des portes ouvertes ;

Options disponibles

Tiroir neutre	Fiche type I (AS/NZS 3112)	Plan de travail non collé
Tiroirs	Fiche type J (SEV 1011)	Sans grilles
Portes vitrées	Évier	Sans groupe avec TXV (R134a)
Prêt pour le glycol	Dos en acier inoxydable	Sans groupe avec TXV (R404A / R452A)
Portes vitrées à LED	Grilles en acier inoxydable	Sans groupe avec TXV (R410A)
Unité de refroidissement à gauche	Pieds en acier inoxydable (136~230)	Sans groupe avec TXV (R448A / R449A)
Serrure	Pieds en acier inoxydable (60~80)	Sans pieds
Pieds maritimes en acier inoxydable	Roulettes pivotantes (Ø=80 mm, H=105 mm)	Sans plan de travail
Robinet mélangeur	Roulettes pivotantes (Ø=80 mm, H=200 mm)	Plan de travail sans dossier
Fiche type G (BS1363)	Pieds en U	

Accessoires inclus

- Trois grilles rilsan 325x530 mm (code 46502003)
- Paire de glissières en « E » 11x560x30 mm (code 606021344)

Accessoires en option

- Bac GN1/1-65 (code 42401005)
- Bac GN1/1-100 (code 42401010)
- Bac GN1/1-150 (code 42401001)
- Grille rilsan 325x530 mm (code 46502003)
- Grille en acier inoxydable 325x530 mm (code 46503001)
- Paire de glissières en « E » 11x560x30 mm (code 60602677)
- Kit de remplacement de tiroir 2x1/2 (code 10001T82-0-0-0)

Spécifications

Données principales		L2 - 1795	
Largeur extérieure	1795 mm	Largeur intérieure	1275 mm
Profondeur extérieure / avec portes ouvertes	700 / 1118 mm	Profondeur intérieure	575 mm
Hauteur extérieure	835~895 mm	Hauteur intérieure	570 mm
Charnières de porte	--	Réglage de la hauteur	-15 / +45 mm

Données d'expédition			
Poids emballé	159 kg	Volume brut	400 L
Volume d'expédition	1,53 m ³		

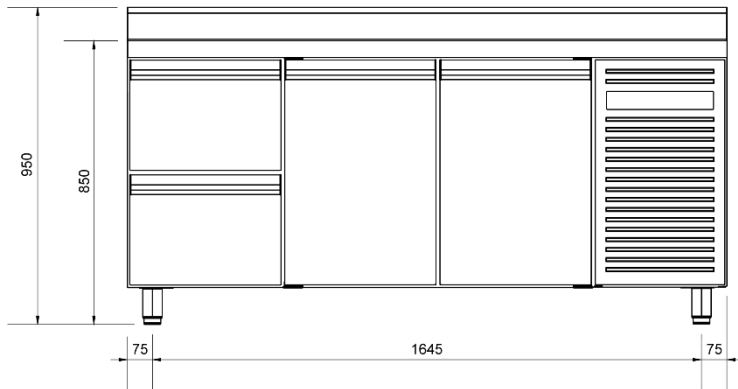
Données techniques			
Alimentation électrique	220-240 V / 50 Hz	Type de fiche	F (schuko)
Puissance d'entrée	246 W / 1,3 A	Type de dégivrage	Auto hors cycle
Puissance de refroidissement (T _e -10 °C T _c +45 °C)	477 W	Humidité relative moyenne	85 %

Données sur les réfrigérants			
Fluide réfrigérant /GWP	R290/3	Température de fonctionnement	+1 °C +5 °C
Charge de réfrigérant	0,090 kg	Mode de fonctionnement	Vent. / Statique

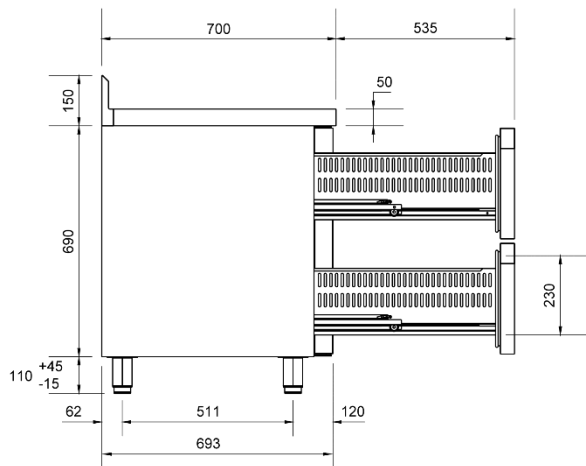
Données d'efficacité (EN 16825:2018)	
Classe d'efficacité énergétique	A
Consommation d'énergie quotidienne (E24h)	1,90 kWh
Consommation d'énergie annuelle (AEC)	694 kWh
Volume net	246 L
Classe climatique	5

Dessins techniques

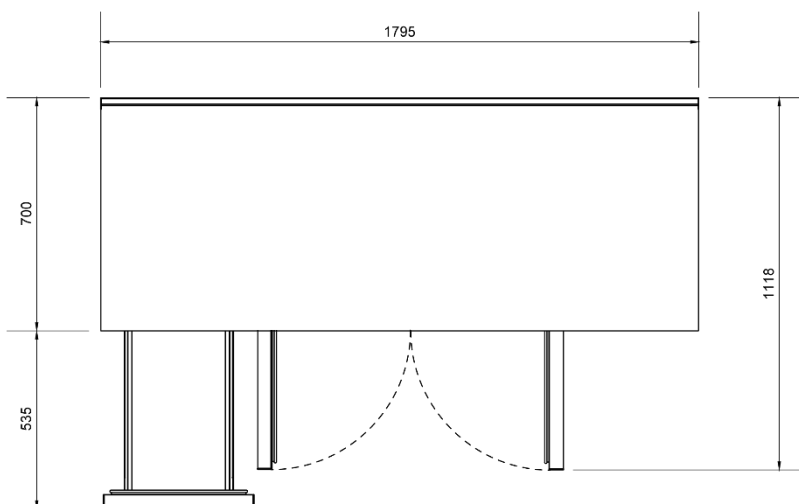
DEVANT

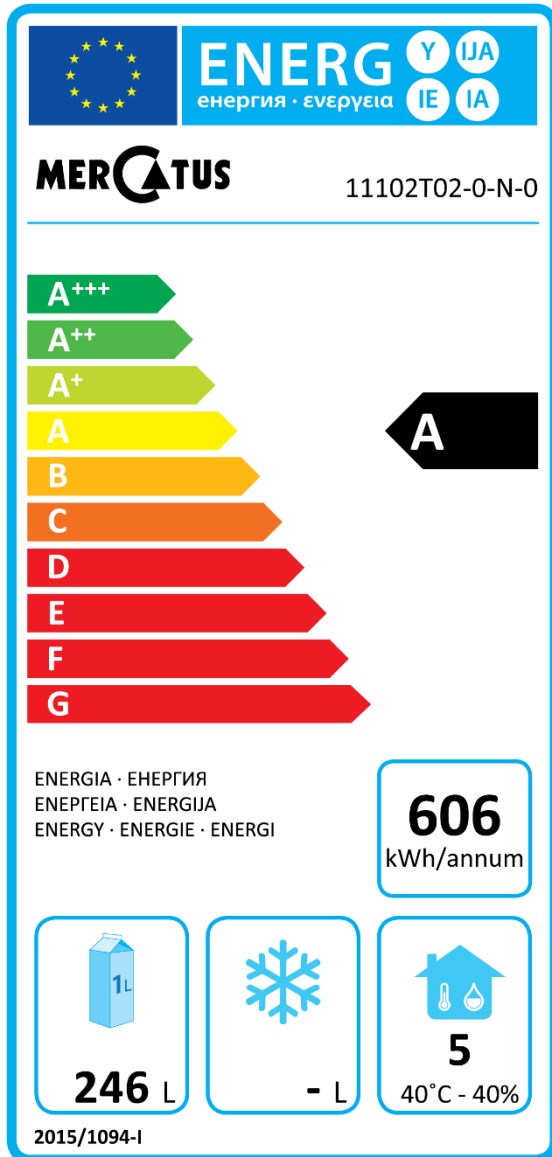


CÔTÉ



DESSUS





PRODUCT FICHE	
MERCATUS	11102T02-0-N-0
General info	
Model	L2-1795
Description	3-door GN1/1 Refrigerator
Intended use	Storage
Operating temperature	Chilled
Category	Counter
Model type	
Climate class	5
Type of duty	Heavy-duty
This appliance is intended for use in ambient temperatures up to 40 °C	
Efficiency info	
Energy efficiency class	A
Energy consumption in 24 h	1,90 kWh
Annual energy consumption (AEC)	694 kWh
Energy efficiency index (EEI)	28,67
Net volume (Vn)	246 L
Chilled net volume	246 L
Frozen net volume	0 L
Refrigerant info	
Refrigerant fluid	R290
Refrigerant GWP	3
Refrigerant charge	0,090 kg
Company info	
R.E.M.A.	
Ap. 404, Z.I. Norte	
3754-909 Águeda	
Portugal	
Contact details	