

ECO FLOWATCH®

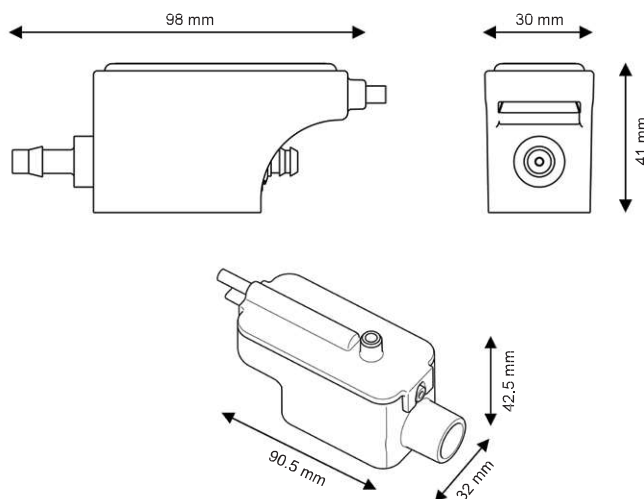
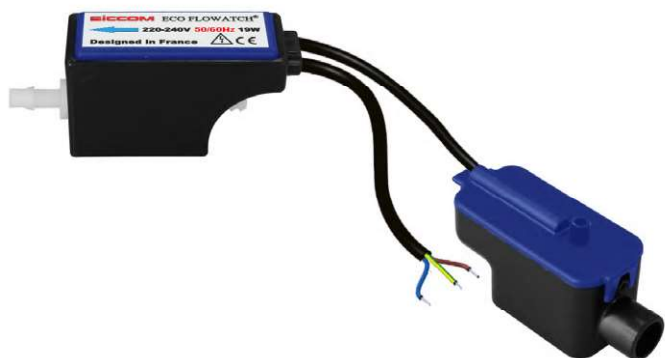
SICCOM

Mini pompe à piston simple et économique pour le relevage de condensats de climatiseurs jusqu'à 10kW.

Réf : DE05LCC190



ECO



Diamètre des tubes
Aspiration : 6/9 mm - non fourni
Refoulement : 6/9 mm - non fourni

CARACTÉRISTIQUES

Débit max	13.2 l/h
Hauteur d'aspiration max	1.5 m
Hauteur de refoulement max	10 m
Puissance électrique	19W
Tension électrique	220-240V 50/60Hz
Alarme*	Sans alarme
Niveau sonore	
Protection IP	IP20
Protection thermique	Oui
Facteur de marche**	100%
Longueur câble alimentation	1.5 m
Dimensions	98 x 30 x 41 mm / 90 x 32 x 42 mm
Certifications	CE, EAC

* Option alarme disponible sur demande.

** La pompe est capable de fonctionner 100% du temps si nécessaire.

AVANTAGES



Bloc de détection ÉTANCHE

Le réservoir, qui peut être ouvert pour un entretien facile, est maintenant pourvu d'un joint d'étanchéité !



Filtre intégré

Filtre plastique intégré au réservoir, empêchant les impuretés de passer dans la pompe.



Accessoires inclus

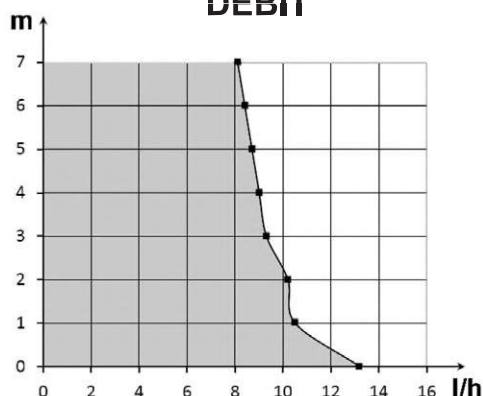
Tous les accessoires nécessaires à l'installation sont fournis.



Pompe compacte

De petite taille, la pompe et le bloc de détection sont faciles à installer.

DÉBIT



CONTENU

Pompe - Bloc de détection - Adhésif velcro pour fixation du bloc de détection - Tube d'entrée - 3 colliers de serrage

