

FICHE TECHNIQUE

LIDE 2 / LIDE 2 CONNECT

Lide 2 – Enregistreur de température autonome

- 2 voies de mesures filaires permettant de raccorder :
- Sonde de température PT100 4 fils, plage de mesure :
 - 100°C/+120°C
 - Contact sec (défaut, porte...)
 - Capteur avec sortie 4-20Ma (pression, hygrométrie,...)

Lide 2 Connect – Enregistreur 64 voies – Radio / Réseau

- Voies de mesures = Radio LoraWan® ou RJ45 avec protocoles
- Les capteurs :
 - Radio : Température, Hygrométrie (%), CO2 (%), particules, qualité de l'air, consommation électrique
 - Réseau : Protocoles propriétaire fabricants ACFRI, UNOX, RATIONAL, MKN, CAPIC, CHARVET, FRIGONOX, CONVOTHERM, ELECTROLUX, ODIC et autres.)
 - Protocoles industriels : ModBus TCP
 - Energie : Entrées pour comptage : Radio ou Réseau
 - Compteur à impulsion d'eau, électricité, gaz...
 - Gestion des temps du fonctionnement = Début / Fin Process et Utilisateur
 - Calcul automatique des temps de refroidissement
 - Temps d'utilisation des machines

Caractéristiques :

- Envoi de mail en cas d'alarmes
- Capacité de stockage : 400 jours
- Intervalle de mesure : 1 minute
- 1 port USB pour mise à jour manuelle
- Connexion au réseau informatique via pris RJ45 ou WIFI
- Logiciel iminilog pour PC sur réseau local

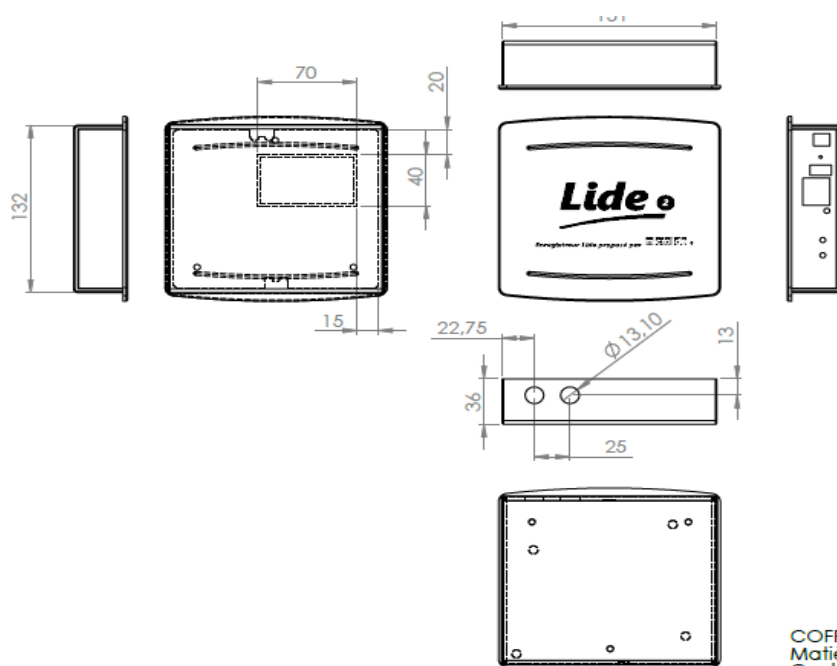
Application de gestion :

- Gratuite et sans abonnement
- Fonctionne sous Android & IOS
- Accès à la configuration de votre enregistreur Lide en Bluetooth
- Mesures instantanées, graphiques et journal d'alarmes sur votre smartphone ou que vous soyez via connexion internet
- Notifications en cas d'alarmes
- Acquittement à distance

Accessoires (non fournis en standard)

Batterie de secours Lithium
Kit d'adaptation 4-20Ma

Modèle Coffret LIDE 2 :



COFFRET LIDE 2
Matière : PS CHOC
Couleur : Noir et Gris clair RAL7035
Epaisseur : 3mm

Par TECHNIBOX Le 10/01/2022