



Boîtiers filtres à cartouches remplaçables (conduite d'aspiration)

→ BDCY / ACY / BACY

■ Applications

- Nettoyage, décontamination et protection des circuits de fluides frigorigènes d'installations de réfrigération et de conditionnement d'air.
- Les boîtiers filtres d'aspiration à cartouches remplaçables permettent l'échange des seules parties actives des filtres.

NOUVEAU
Fluide : A1, A2L (G2)

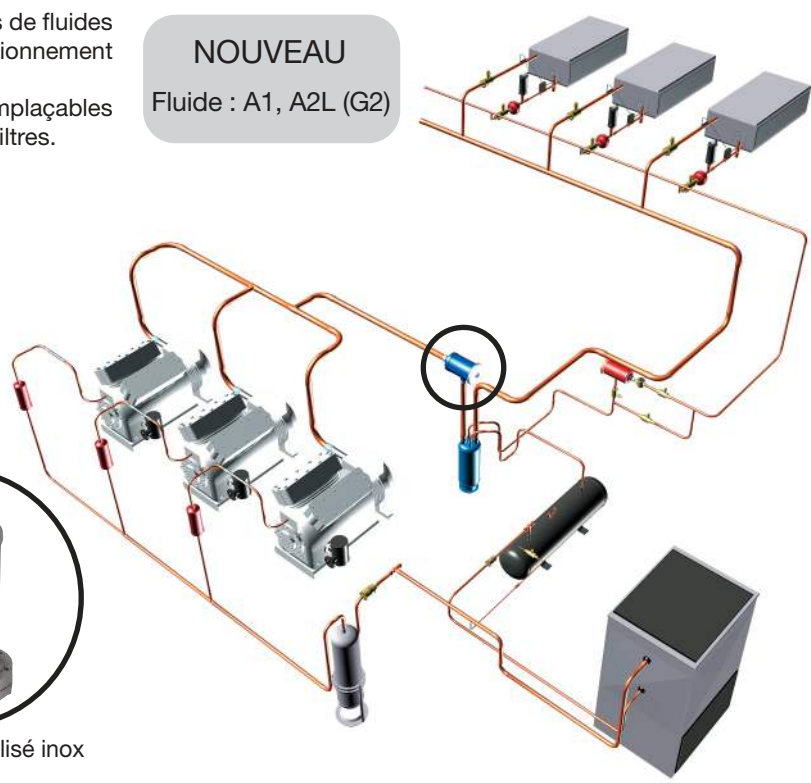
Réf. boîtier	Réf. cartouche (taille)
BDCY	CCY 42
ACY	CCY 48 / PLATINIUM 48
BACY	CCY 100 / PLATINIUM 100



Produit standard



Produit personnalisé inox



■ Caractéristiques fonctionnelles

- Produits compatibles avec les HCFC, HFC, HFO, CO₂, ainsi qu'avec leurs huiles et additifs associés. Produits étudiés pour l'utilisation des fluides frigorigènes non dangereux du groupe 2 suivant la DESP 2014/68/UE. Pour l'utilisation des composants CARLY avec des fluides de classe de sécurité A3 suivant l'EN378 - contacter le service technique CARLY.
- Le classement des produits en catégories CE est effectué avec le tableau de la DESP 2014/68/UE, correspondant à une sélection par le volume.
- Enveloppe extérieure hermétique en acier, avec peinture assurant une grande résistance à la corrosion.
- Les boîtiers filtres d'aspiration acceptent également des cartouches de nettoyage (CCY N), en utilisant les adaptateurs (CCY A).
- Taraudage conique 1/4" NPT et son bouchon sur le flasque de fermeture, permettant l'installation d'une prise de pression ou d'une vanne de charge.
- Flasque de fermeture parfaitement étanche grâce à sa gorge circulaire et à son joint compatible avec tous les HFC, HCFC, HFO et CO₂.



Personnalisation possible sur demande :

- Corps et raccords en Acier Inoxydable (tenues à la corrosion et aux basses températures)

n Avantages CARLY

- Pression maximale de service jusqu'à 33 bar pour un fonctionnement avec le R 410 A et le CO₂.
- Porte-cartouches individuels traités contre la corrosion par zingage, à démontage réduit pour le changement des cartouches ; ainsi, le temps de changement est très réduit, limitant la durée d'exposition à l'atmosphère ambiante des cartouches déshydratantes et de l'intérieur du circuit.
- Enveloppe extérieure hermétique en acier, avec vernis d'imprégnation et peinture assurant une grande résistance à la corrosion ; ce vernis assure la protection anti-corrosion interne du boîtier, lorsqu'il est ouvert pour la mise en place initiale ou l'échange des cartouches déshydratantes.
- Conception des porte-cartouches assurant un centrage automatique et immédiat dans les boîtiers filtres déshydrateurs.
- Aucune restriction de section de passage à la sortie des boîtiers filtres déshydrateurs grâce à un système de filtration adapté.
- Corps des boîtiers filtres d'aspiration de faibles encombrements, pour des tuyauteries de fortes sections.
- Dans le cas d'utilisation de cartouches filtrantes feutre (CCY F), ou toile métallique (CCY I), le fluide frigorigène peut circuler dans les deux sens.



Boîtiers filtres à cartouches remplaçables (conduite d'aspiration)

→ BDCY / ACY / BACY

■ Avertissement

Avant d'effectuer toute sélection ou tout montage de composant, se reporter au chapitre 0 - **AVERTISSEMENT**.

■ Précautions générales de montage

La mise en place d'un composant sur un circuit frigorifique par un professionnel confirmé, demande des précautions :

- Certaines sont propres à chaque composant et dans ce cas, elles sont indiquées dans la partie

RECOMMANDATIONS SPECIFIQUES définie ci-dessous ;

- D'autres sont générales à l'ensemble des composants CARLY, elles sont présentées dans le chapitre 115 - **PRECAUTIONS GENERALES de MONTAGE**.

- Les recommandations concernant les composants CARLY pour des applications CO₂ subcritique, sont aussi développées dans le chapitre 115 - **PRECAUTIONS GENERALES de MONTAGE**.

■ Recommandations spécifiques aux boîtiers filtres d'aspiration à cartouches remplaçables BDCY / ACY / BACY

- Les boîtiers filtres d'aspiration se montent sur la conduite d'aspiration entre l'évaporateur et le compresseur.
- Le sens de circulation du fluide, indiqué par une flèche sur l'étiquette des boîtiers filtres d'aspiration, doit être respecté, sauf si utilisation de cartouches feutre (CCY F) ou toile métallique (CCY I).
- Le montage s'effectue dans n'importe quelle position, sauf verticalement avec le raccord de sortie orienté vers le bas et le plus près possible du compresseur.
- Les boîtiers filtres d'aspiration doivent être installés de telle sorte qu'ils ne créent pas de piège à huile.
- Prévoir lors du montage des boîtiers filtres d'aspiration, un débattement suffisant pour permettre le changement des cartouches (se reporter aux cotes L2 dans les tableaux des caractéristiques techniques).
- Le raccordement par brasage ou soudage du boîtier filtre d'aspiration ne doit se faire, qu'après avoir retiré le flasque de fermeture et son joint et les porte-cartouches internes.
- Nous conseillons de nettoyer et de protéger les raccords du boîtier filtre d'aspiration après brasage avec des produits adaptés, afin d'assurer une bonne résistance à la corrosion des zones affectées.
- Bien s'assurer que la tuyauterie peut supporter sans déformation, le poids du boîtier filtre d'aspiration; dans le cas contraire, prévoir la fixation du boîtier filtre d'aspiration avec un collier de serrage, sur une partie stable de l'installation.
- Ne pas omettre le montage d'adaptateurs (CCY A), lorsque les boîtiers filtres d'aspiration sont utilisés avec des cartouches CCY HP, CCY N et PLATINIUM 48.
- La sélection des boîtiers filtres d'aspiration doit prendre en compte l'intégration des éléments actifs internes (cartouches) ; cette intégration peut être temporaire ou permanente.
- Afin d'éviter tout risque de givrage ou de condensation sur les boîtiers d'aspiration placés sur une conduite froide, il est recommandé de les isoler thermiquement.
- Pour le montage du bouchon ou raccord 1/4" NPT, nous conseillons de suivre la procédure suivante :
 - Nettoyer et dégraisser les surfaces
 - Appliquer deux à trois tours de bande d'étanchéité 100% P.T.F.E. H.D, ou appliquer un cordon à 360° de pâte d'étanchéité anaérobie sur le filetage mâle et femelle en évitant le premier filet.
 - Assembler les raccords à l'aide d'une clé dynamométrique jusqu'à 25N.m.



Boîtiers filtres à cartouches remplaçables (conduite d'aspiration)

CTCY-FR - 6.1-10 / 12-2024

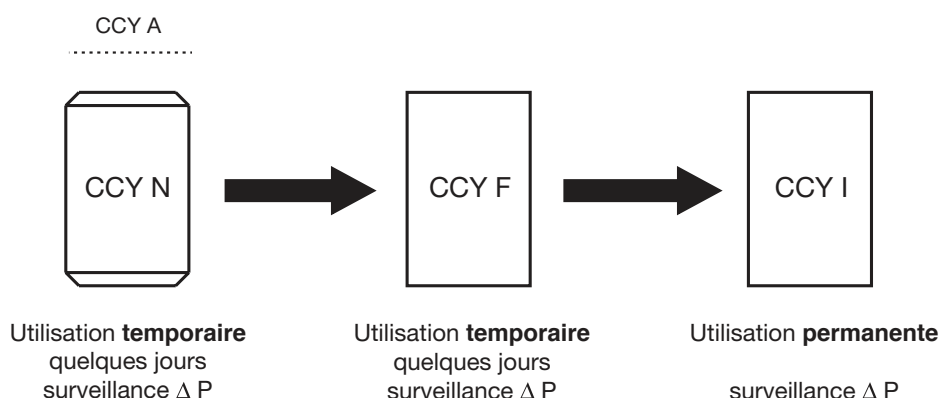
→ BDCY / ACY / BACY

■ Procédure de nettoyage d'un circuit après carbonisation du compresseur pour les installations équipées de boîtiers filtres d'aspiration : BDCY / ACY / BACY

- 1 • Mettre en place dans le boîtier suivant le modèle, l'adaptateur **CCY A** correspondant (se reporter au chapitre 7 pour les **BDCY**, pour les **ACY** et pour les **BACY**) puis la ou les cartouches de nettoyage **CCY N** correspondantes (se reporter au chapitre 8)
- 2 • Laisser tourner l'installation pendant 3 heures maximum en surveillant attentivement la perte de pression interne indiquant une saturation des cartouches qu'il conviendrait alors de changer rapidement. Cette phase a pour but de retirer du circuit l'humidité, les acides, les cires et les vernis ; il convient de la renouveler jusqu'à ce que cet objectif soit atteint (contrôle d'humidité et d'acidité)
- 3 • Remplacer la ou les cartouches de nettoyage **CCY N** par des cartouches feutre **CCY F** en ayant bien pris soin d'enlever l'adaptateur **CCY A**.
- 4 • Laisser tourner l'installation plusieurs jours en surveillant attentivement la perte de pression interne, signe d'un colmatage des cartouches feutre **CCY F** par les contaminants, qu'il conviendrait alors de changer rapidement. Cette phase a pour but d'éliminer du circuit toutes particules solides indésirables.
- 5 • Après plusieurs jours de fonctionnement, remplacer les cartouches feutre **CCY F** par des cartouches toile métallique inox **CCY I** qui resteront en permanence sur l'installation pour protéger le compresseur.

👉 Il est impératif de contrôler régulièrement la teneur en humidité et l'état du fluide grâce aux voyants avec indicateur d'humidité **CARLY VCYL** ou **VCYLS** (se reporter aux chapitres 9 ou 10).

👉 Utilisation des cartouches remplaçables **CCY** (se reporter au chapitre 8) pour le nettoyage, la décontamination et la dépollution d'un circuit frigorifique, après carbonisation du compresseur ("burn out").



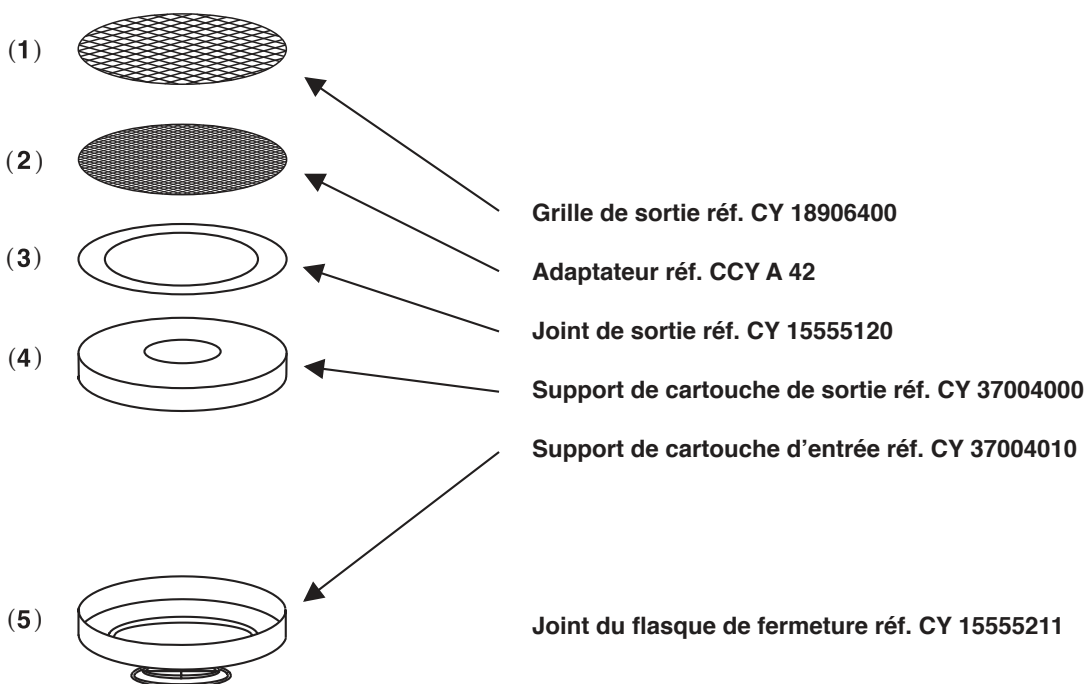


Boîtiers filtres à cartouches remplaçables (conduite d'aspiration)

→ **BDCY** (cartouches correspondantes : CCY 42)

■ Procédure de remplacement de la cartouche

- 1 • Isoler le boîtier filtre d'aspiration **BDCY**.
- 2 • Purger l'installation jusqu'à la pression atmosphérique (le boîtier doit être vide de fluide).
- 3 • Enlever le flasque de fermeture.
- 4 • Enlever le support de cartouche d'entrée.
- 5 • Retirer la cartouche usagée.
- 6 • L'adaptateur **CCY A 42** doit être utilisé avec les cartouches **CCY 42 HP** et **CCY 42 N** mais doit être impérativement retiré dans le cas d'utilisation des cartouches **CCY 42 F** et **CCY 42 I**.
- 7 • Nettoyer et changer si nécessaire, l'adaptateur **CCY A 42** et la grille de sortie.
- 8 • Vérifier et changer si nécessaire, le joint plat d'appui du support de cartouche supérieur.
- 9 • Remplacer systématiquement le joint sur le flasque de fermeture.
- 10 • Sortir la cartouche **CCY 42** de son emballage.
- 11 • Remonter dans l'ordre (voir schéma ci-dessous) : la grille de sortie (1), l'adaptateur **CCY A 42** (2) si nécessaire, le joint de sortie (3), le support de cartouche de sortie (4), la cartouche **CCY 42**, le support de cartouche d'entrée et son ressort de compression (5).
- 12 • Remettre en place le flasque de fermeture en s'assurant que le ressort de compression soit bien positionné et serrer uniformément et progressivement les vis de fermeture (se reporter au chapitre 115 - **PRECAUTIONS GENERALES de MONTAGE** – Serrage croisé).
Couple de serrage maximal des vis : 30 N.m.
- 13 • S'assurer que le taraudage conique 1/4" NPT du flasque de fermeture a bien été obturé et étanché.
- 14 • Tirer au vide l'installation et vérifier l'étanchéité de l'ensemble avant de remettre sous pression.





Boîtiers filtres à cartouches remplaçables (conduite d'aspiration)

CTCY-FR - 6.1-10 / 12-2024

→ BDCY (cartouches correspondantes : CCY 42)

■ Tableau de sélection

Références CARLY	Raccords A souder ODF		Puissance frigorifique kW ⁽¹⁾					Puissance frigorifique kW ⁽¹⁾					Nombre de cartouches
			Utilisation temporaire avec CCY 42 N - CCY 42 F					Utilisation permanente avec CCY 42 I					
			R1233zd	R22 R134a R407C R410A R407F	R404A R507A R452A	R1234ze R513A R448A R449A R450A	R744	R1233zd	R22 R134a R407C R410A R407F	R404A R507A R452A	R1234ze R513A R448A R449A R450A	R744 ⁽²⁾	
pouce	mm												
BDCY 424 S	1/2		1	10	7	9	12	2	15	10	13	18	1
BDCY 424 MMS		12	1	10	7	9	12	2	15	10	13	18	1
BDCY 425 S/MMS	5/8	16	2	14	10	12	16	3	20	15	17	25	1
BDCY 427 S/MMS	7/8	22	3	20	15	17	22	5	39	28	34	48	1

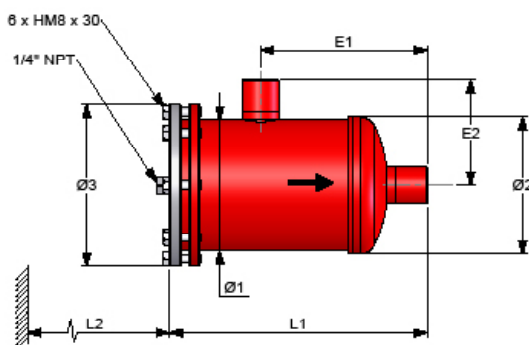
⁽¹⁾ Puissances frigorifiques suivant la norme ARI 710-86 pour $T_o = -15\text{ °C}$, $T_k = 30\text{ °C}$ et $\Delta p = 0,07\text{ bar}$.
Si conditions différentes, se reporter aux facteurs de correction chapitre 112.
Nota: le diamètre de connexions ne doit pas être inférieur au diamètre de la tuyauterie principale.

⁽²⁾ Puissances frigorifiques Q_n pour $T_k = -10\text{ °C}$ et $T_o = -40\text{ °C}$
Si conditions différentes, se reporter aux facteurs de correction chapitre 112.

■ Caractéristiques techniques

Références CARLY	Type de raccords ⁽¹⁾	Surface de filtration cm ²			Dimensions mm							
		CCY 42 HP CCY 42 N	CCY 42 F	CCY 42 I	Ø1	Ø2	Ø3	L1	L2	E1	E2	
BDCY 424 S	BDCY 424 MMS	2	374	329	348	89	96	124	218	210	152	65
BDCY 425 S/MMS		2	374	329	348	89	96	124	220	210	155	67
BDCY 427 S/MMS		2	374	329	348	89	96	124	230	210	163	76

⁽¹⁾ Rubrique «Plans et caractéristiques des raccords» (se reporter au chapitre 114).



Références CARLY	Volume	Pression de Service maximale	Pression de Service ⁽¹⁾	Température de Service maximale	Température de Service minimale	Température de Service ⁽¹⁾	Catégorie CE ⁽²⁾	
								V L
BDCY 424 S	BDCY 424 MMS	1,00	42	15	100	-40	-30	Art4§3
BDCY 425 S/MMS		1,00	42	15	100	-40	-30	Art4§3
BDCY 427 S/MMS		1,00	42	15	100	-40	-30	Art4§3

⁽¹⁾ La pression de service est limitée à la valeur PS BT lorsque la température de service est inférieure ou égale à la valeur TS BT.

⁽²⁾ Classement par le volume, selon DESP 2014/68/UE (se reporter au chapitre 0).

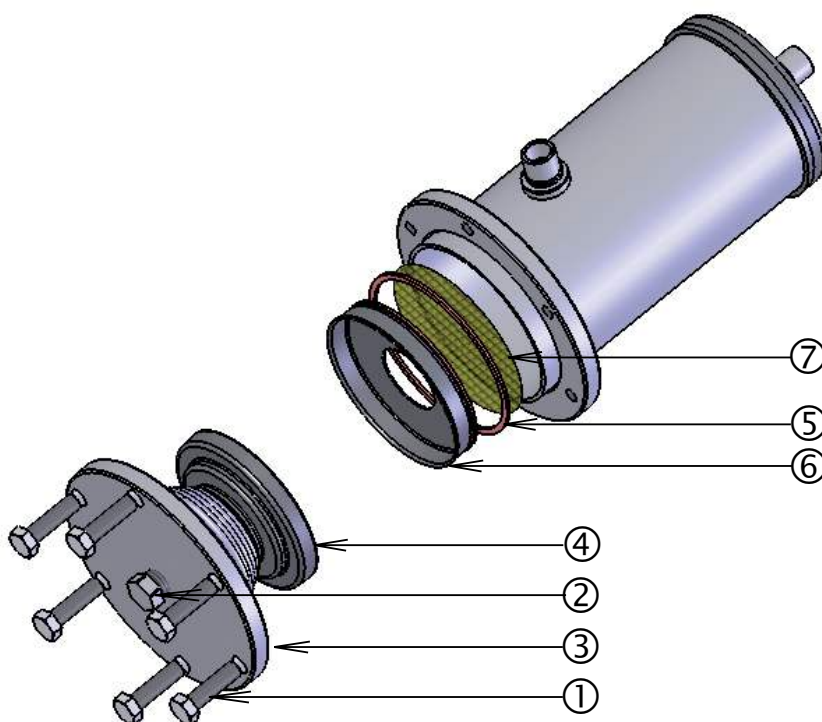


Boîtiers filtres à cartouches remplaçables (conduite d'aspiration)

➔ **BDCY** (cartouches correspondantes : CCY 42)

■ Pièces détachées

Références CARLY	Repère	Désignation	Quantité
CY 19900410	1	Lot de 6 vis de fermeture de flasque	1
CY 19910410	1	Lot de 6 vis inox de fermeture de flasque	1
CY 10810010	2	Bouchon 1/4" NPT phosphaté pour flasque de fermeture	1
CY 33301000	2 + 3 + 5	Flasque de fermeture avec joint et bouchon 1/4" NPT	1
CY 37004010	4	Support de cartouche d'entrée	1
CY 15555211	5	Joint plat pour flasque de fermeture (rouge)	1
CY 37004000	6	Support de cartouche de sortie	1
CCY A 42	7	Adaptateur pour support de cartouche de sortie	1



■ Poids et conditionnements

Références CARLY	Masse unitaire kg		Conditionnement nombre de pièces
	avec emballage	sans emballage	
BDCY 424 S & MMS	2,85	2,60	1
BDCY 425 S/MMS	2,90	2,65	1
BDCY 427 S/MMS	2,95	2,70	1



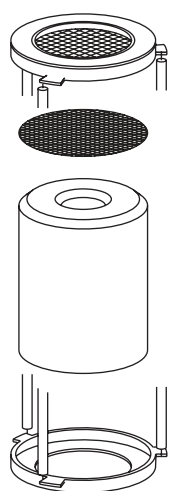
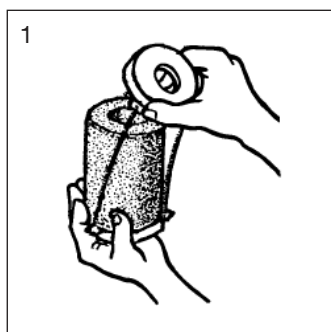
Boîtiers filtres à cartouches remplaçables (conduite d'aspiration)

CTCY-FR - 6.1-10 / 12-2024

➔ **ACY** (cartouches correspondantes : CCY 48, PLATINIUM 48)

■ Procédure de remplacement de la cartouche

- 1 • Isoler le boîtier filtre d'aspiration **ACY**.
- 2 • Purger l'installation jusqu'à la pression atmosphérique (le boîtier doit être vide de fluide)
- 3 • Enlever le flasque de fermeture.
- 4 • Retirer les porte-cartouches l'un après l'autre.
- 5 • Enlever les cartouches usagées.
- 6 • Nettoyer très soigneusement les porte-cartouches, l'adaptateur CCY A 48 et l'intérieur du corps du boîtier.
- 7 • Remplacer systématiquement le joint sur le flasque de fermeture et vérifier les joints d'étanchéité des porte-cartouches.
- 8 • Sortir la cartouche de son emballage et la placer dans le porte-cartouche, en éloignant par traction les deux flasques support du porte-cartouche (croquis 1) s'il y a lieu, mettre en place l'adaptateur **CCY A 48** dans le porte-cartouche de sortie.
- 9 • Renouveler l'opération pour chaque porte-cartouche.
- 10 • Mettre en place rapidement les porte-cartouches avec leur cartouche dans le boîtier en respectant leur ordre : le premier est celui qui supporte la grille et éventuellement l'adaptateur, et le dernier est équipé du ressort de compression (croquis 2)
- 11 • Remettre en place le flasque de fermeture en s'assurant que le ressort de compression soit bien positionné et serrer uniformément et progressivement les vis de fermeture (se reporter au chapitre 115 - **PRECAUTIONS GENERALES de MONTAGE** – Serrage croisé).
Couple de serrage maximal des vis : 30 N.m.
- 12 • S'assurer que le taraudage conique 1/4" NPT du flasque de fermeture a bien été obturé et étanché.
- 13 • Tirer au vide l'installation et vérifier l'étanchéité de l'ensemble avant de remettre sous pression

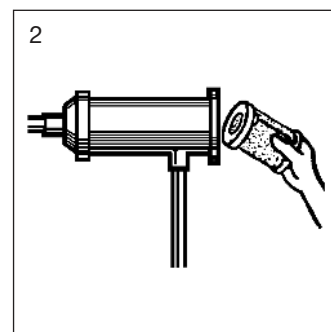


← **Bride de porte-cartouche supérieure avec sa grille de protection sortie**

← **Adaptateur CCY A**

← **CCY-N**

← **Bride de porte-cartouche inférieure**





Boîtiers filtres à cartouches remplaçables (conduite d'aspiration)

→ **ACY** (cartouches correspondantes : CCY 48, PLATINIUM 48)

■ Tableau de sélection

Références CARLY	Raccords A souder ODF		Puissance frigorifique kW ⁽¹⁾					Puissance frigorifique kW ⁽¹⁾					Nombre de cartouches
			Utilisation temporaire avec CCY 48 N - CCY 48 F					Utilisation permanente avec CCY 48 I					
			R22 R407F R407C R404A R448A R449A R452A R507A	R134a R513A R450A R1234ze	R1234zd	R410A	R744	R22 R407F R407C R404A R448A R449A R452A	R134a R513A R450A R1234ze	R1234zd	R410A	R744 ⁽²⁾	
	pouce	mm											
ACY 489 S	1 1/8		51	46	5	60	62	83	76	8	90	93	1
ACY 489 MMS		28	51	46	5	60	62	83	76	8	90	93	1
ACY 4811 S/MMS	1 3/8	35	60	55	6	72	75	101	92	10	109	114	1
ACY 4813 S	1 5/8		67	61	7	79	83	119	108	12	129	134	1
ACY 4813 MMS		42	67	61	7	79	83	119	108	12	129	134	1
ACY 4817 S/MMS	2 1/8	54	73	67	7	87	91	144	131	14	156	162	1
ACY 4821 S	2 5/8		80	73	8	95	99	173	158	17	187	194	1
ACY 4821 MMS		67	80	73	8	95	99	173	158	17	187	194	1
ACY 4825 S	3 1/8		86	78	9	101	105	178	162	18	192	200	1
ACY 4825 MMS		80	86	78	9	101	105	178	162	18	192	200	1
ACY 9617 S/MMS	2 1/8	54	100	91	10	118	123	176	160	18	190	198	2
ACY 9621 S	2 5/8		103	94	10	122	127	202	184	20	218	227	2
ACY 9621 MMS		67	103	94	10	122	127	202	184	20	218	227	2
ACY 9625 S	3 1/8		107	97	11	126	131	254	231	25	274	285	2
ACY 9625 MMS		80	107	97	11	126	131	254	231	25	274	285	2
ACY 19217 S/MMS	2 1/8	54	130	119	13	155	161	214	195	21	231	240	4
ACY 19221 S	2 5/8		135	123	14	160	166	249	227	25	269	279	4
ACY 19221 MMS		67	135	123	14	160	166	249	227	25	269	279	4
ACY 19225 S	3 1/8		144	131	14	170	177	313	286	31	338	351	4
ACY 19225 MMS		80	144	131	14	170	177	313	286	31	338	351	4

⁽¹⁾ Puissances frigorifiques suivant la norme ARI 730-2001 pour $T_o = 4,4 \text{ °C}$, $T_k = 32 \text{ °C}$.
Si conditions différentes, se reporter aux facteurs de correction chapitre 112.

⁽²⁾ Puissances frigorifiques Q_n pour $T_k = -10 \text{ °C}$ et $T_o = -40 \text{ °C}$
Si conditions différentes, se reporter aux facteurs de correction chapitre 112.

Nota: le diamètre de connexions ne doit pas être inférieur au diamètre de la tuyauterie principale



Boîtiers filtres à cartouches remplaçables (conduite d'aspiration)

CTCY-FR - 6.1-10 / 12-2024

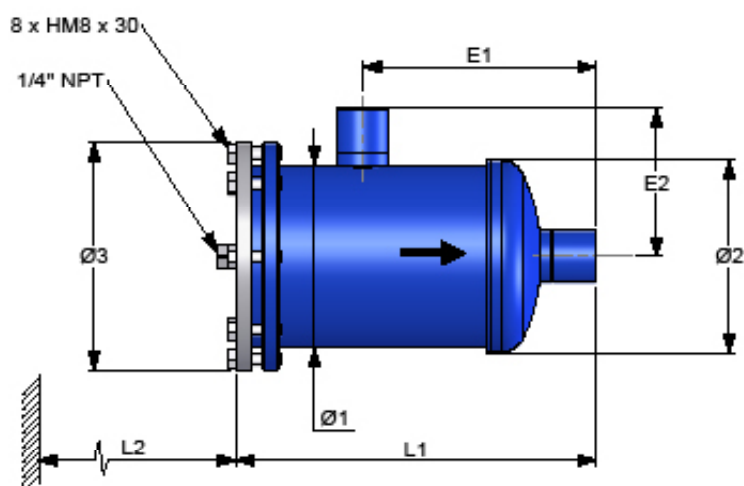
→ **ACY** (cartouches correspondantes : CCY 48, PLATINIUM 48)

■ Caractéristiques techniques

Références CARLY		Type de raccords ⁽¹⁾	Surface de filtration cm ²	Dimensions mm						
				Ø1	Ø2 ⁽²⁾	Ø3	L1	L2	E1	E2
ACY 489 S	ACY 489 MMS	3	420	121	128	150	238	210	154	98
ACY 4811 S/MMS		3	420	121	128	150	247	210	163	108
ACY 4813 S	ACY 4813 MMS	3	420	121	128	150	247	210	163	108
ACY 4817 S/MMS		3	420	121	128	150	260	210	176	124
ACY 4821 S	ACY 4821 MMS	3	420	121	128	150	270	210	182	128
ACY 4825 S	ACY 4825 MMS	3	420	121	128	150	280	210	189	132
ACY 9617 S/MMS		3	840	121	128	150	400	210	316	124
ACY 9621 S	ACY 9621 MMS	3	840	121	128	150	410	210	322	128
ACY 9625 S	ACY 9625 MMS	3	840	121	128	150	420	210	329	132
ACY 19217 S/MMS		3	1260	121	128	150	685	210	601	124
ACY 19221 S	ACY 19221 MMS	3	1680	121	128	150	695	210	607	128
ACY 19225 S	ACY 19225 MMS	3	1680	121	128	150	705	210	614	132

⁽¹⁾ Rubrique «Plans et caractéristiques des raccords» (se reporter au chapitre 114)

⁽²⁾ Avec soudure.





Boîtiers filtres à cartouches remplaçables (conduite d'aspiration)

→ **ACY** (cartouches correspondantes : CCY 48, PLATINIUM 48)

■ Caractéristiques techniques

Références CARLY		Volume V L	Pression de Service maximale	Pression de Service (1) PS BT	Température de Service maximale TS maxi	Température de Service minimale TS mini	Température de Service (1) TS BT	Catégorie CE (2)
			PS bar	bar	°C	°C	°C	
ACY 489 S	ACY 489 MMS	1,92	33	15	80	-40	-30	I
ACY 4811 S/MMS		1,93	33	15	80	-40	-30	I
ACY 4813 S	ACY 4813 MMS	1,95	33	15	80	-40	-30	I
ACY 4817 S/MMS		2,04	33	15	80	-40	-30	I
ACY 4821 S	ACY 4821 MMS	2,18	33	15	80	-40	-30	I
ACY 4825 S	ACY 4825 MMS	2,30	33	15	80	-40	-30	I
ACY 9617 S/MMS		3,40	33	15	80	-40	-30	I
ACY 9621 S	ACY 9621 MMS	3,60	33	15	80	-40	-30	I
ACY 9625 S	ACY 9625 MMS	3,70	33	15	80	-40	-30	I
ACY 19217 S/MMS		6,50	29 *	15	80	-40	-30	I
ACY 19221 S	ACY 19221 MMS	6,70	29 *	15	80	-40	-30	I
ACY 19225 S	ACY 19225 MMS	6,80	29 *	15	80	-40	-30	I

(1) La pression de service est limitée à la valeur PS BT lorsque la température de service est inférieure ou égale à la valeur TS BT.

(2) Classement par le volume, selon DESP 2014/68/UE (se reporter au chapitre 0).

* PS 33 bar possible sur demande



Boîtiers filtres à cartouches remplaçables (conduite d'aspiration)

CTCY-FR - 6.1-10 / 12-2024

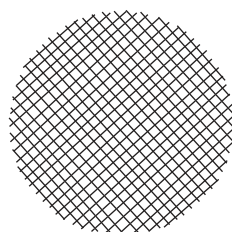
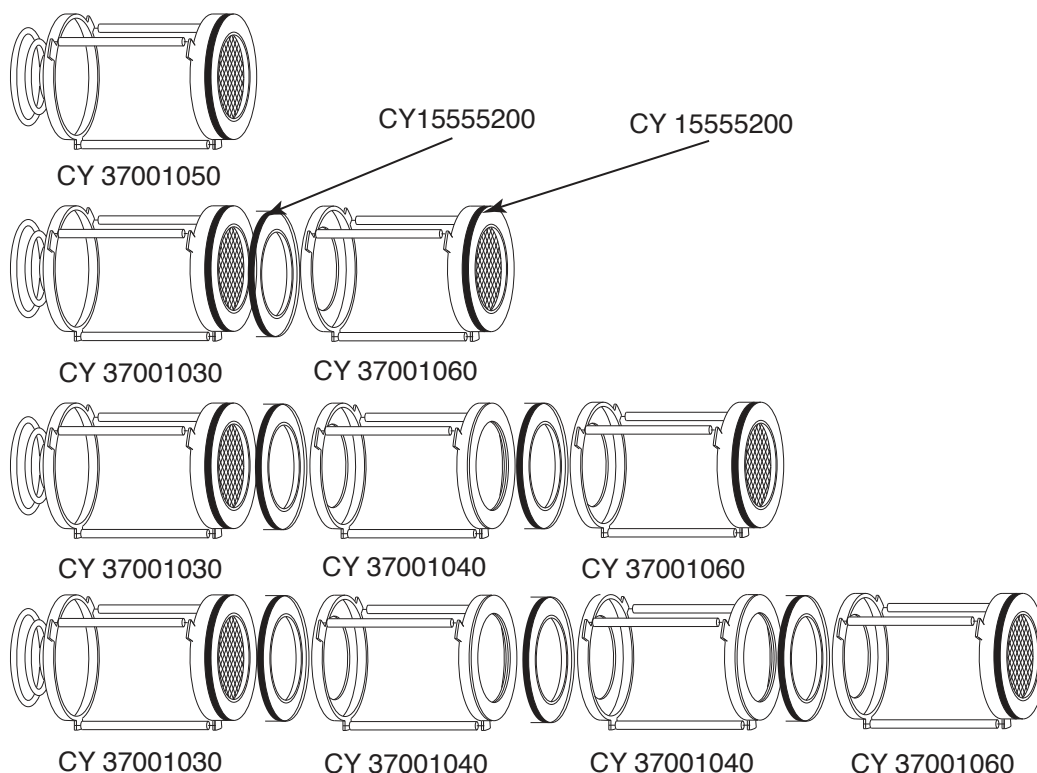
➔ **ACY** (cartouches correspondantes : CCY 48, PLATINIUM 48)

■ Porte-cartouches et joints

Boîtier	Références CARLY des types de porte-cartouches à utiliser	Nombre et types de joints utilisés	
		Joints pour porte-cartouches ⁽¹⁾	Joint pour flasque de fermeture ⁽²⁾
ACY 1 cartouche	CY 37001050	1 joint CY 1555200	
ACY 2 cartouches	CY 37001030 + CY 37001060	2 joints CY 1555200	1 Joint CY 1555601
ACY 3 cartouches	CY 37001030 + CY 37001040 + CY 37001060	3 joints CY 1555200	
ACY 4 cartouches	CY 37001030 + CY 37001040 + CY 37001040 + CY 37001060	4 joints CY 1555200	

⁽¹⁾ Joint livré avec les porte-cartouches

⁽²⁾ Joint livré avec les cartouches CCY 48 HP, CCY 48 N, CCY 48 I, CCY 48 F et PLATINIUM 48



- Adaptateur filtre de sortie pour ACY : **CCY A 48 (A utiliser avec les cartouches CCY 48HP, PLATINIUM 48 et CCY 48N).**
- L'adaptateur **CCY A 48** se met en place dans la bride supérieure des porte-cartouches :
CY 37001050 pour les ACY à 1 cartouche et
CY 37001060 pour les ACY à plusieurs cartouches.

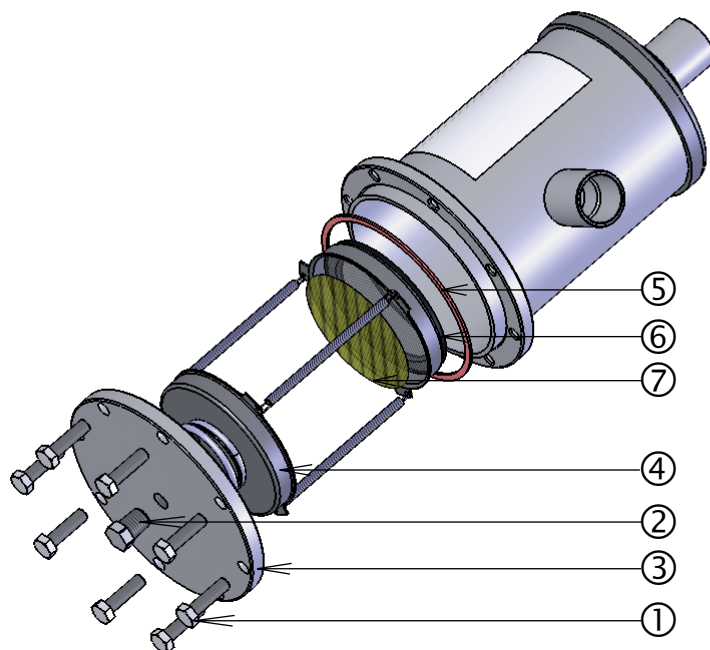


Boîtiers filtres à cartouches remplaçables (conduite d'aspiration)

→ **ACY** (cartouches correspondantes : CCY 48, PLATINIUM 48)

■ Pièces détachées

Références CARLY	Repère	Désignation	Quantité
CY 19900411	1	Lot de 8 vis de fermeture de flasque	1
CY 19910411	1	Lot de 8 vis inox de fermeture de flasque	1
CY 10810010	2	Bouchon 1/4" NPT phosphaté pour flasque de fermeture	1
CY 33301200	2 + 3 + 5	Flasque de fermeture avec joint et bouchon 1/4" NPT	1
CY 37001030	4	Porte-cartouche (2, 3 et 4 cartouches)	1
CY 37001040	4	Porte-cartouche (3 et 4 cartouches)	1
CY 37001050	4	Porte-cartouche (1 cartouche)	1
CY 37001060	4	Porte-cartouche (2, 3 et 4 cartouches)	1
CY 15555601	5	Joint plat pour flasque de fermeture (rouge)	1
CY 15555200	6	Joint plat adhésif pour porte-cartouches : CY 37001030, CY 37001040, CY 37001050, CY 37001060	1
CCY A 48	7	Adaptateur pour porte-cartouches de sortie	1
CY 15555000		Pochette de joints plats pour flasques de boîtiers : CARLY et pour les principaux boîtiers du marché (joints : 122 x 114 x 1,6 et 114 x 103 x 1,6)	1





Boîtiers filtres à cartouches remplaçables (conduite d'aspiration)

CTCY-FR - 6.1-10 / 12-2024

→ **ACY** (cartouches correspondantes : CCY 48, PLATINIUM 48)

■ Poids et conditionnements

Références CARLY	Masse unitaire kg		Conditionnement nombre de pièces	Références CARLY	Masse unitaire kg		Conditionnement nombre de pièces
	avec emballage	sans emballage			avec emballage	sans emballage	
ACY 489 S & MMS	4,60	4,35	1	ACY 9617 S/MMS	6,70	6,40	1
ACY 4811 S/MMS	4,70	4,45	1	ACY 9621 S & MMS	6,85	6,55	1
ACY 4813 S & MMS	4,85	4,60	1	ACY 9625 S & MMS	7,15	6,85	1
ACY 4817 S/MMS	5,05	4,80	1	ACY 19217 S/MMS	8,90	8,50	1
ACY 4821 S & MMS	5,45	5,20	1	ACY 19221 S & MMS	9,60	9,20	1
ACY 4825 S & MMS	5,75	5,50	1	ACY 19225 S & MMS	9,90	9,50	1



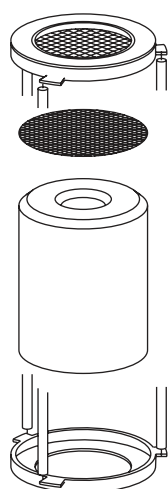
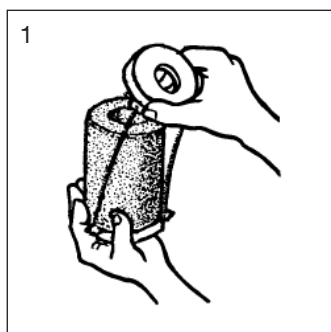
CTCY-FR - 6.1-10 / 12-2024

Boîtiers filtres à cartouches remplaçables (conduite d'aspiration)

→ **BACY** (cartouches correspondantes : CCY 100)

■ Procédure de remplacement des cartouches

- 1 • Isoler le boîtier filtre d'aspiration **BACY**.
- 2 • Purger l'installation jusqu'à la pression atmosphérique (le boîtier doit être vide de fluide)
- 3 • Enlever le flasque de fermeture.
- 4 • Retirer les porte-cartouches l'un après l'autre.
- 5 • Enlever les cartouches usagées.
- 6 • Nettoyer très soigneusement les porte-cartouches, l'adaptateur **CCY A 100** et l'intérieur du corps du boîtier.
- 7 • Remplacer systématiquement le joint sur le flasque de fermeture et vérifier les joints d'étanchéité des porte-cartouches.
- 8 • Sortir la cartouche de son emballage et la placer dans le porte-cartouche, en éloignant par traction les deux flasques support du porte-cartouche (croquis 1) s'il y a lieu, mettre en place l'adaptateur **CCY A 100** dans le porte-cartouche de sortie.
- 9 • Renouveler l'opération pour chaque porte-cartouche.
- 10 • Mettre en place rapidement les porte-cartouches avec leur cartouche dans le boîtier en respectant leur ordre : le premier est celui qui supporte la grille et éventuellement l'adaptateur, et le dernier est équipé du ressort de compression (croquis 2)
- 11 • Remettre en place le flasque de fermeture en s'assurant que le ressort de compression soit bien positionné et serrer uniformément et progressivement les vis de fermeture (se reporter au chapitre 115 - **PRECAUTIONS GENERALES de MONTAGE** – Serrage croisé).
Couple de serrage maximal des vis : 55 N.m.
- 12 • S'assurer que le taraudage conique 1/4" NPT du flasque de fermeture a bien été obturé et étanché.
- 13 • Tirer au vide l'installation et vérifier l'étanchéité de l'ensemble avant de remettre sous pression.

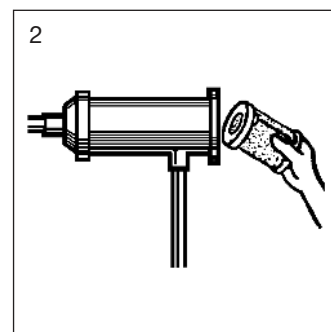


← **Bride de porte-cartouche supérieure avec sa grille de protection sortie**

← **Adaptateur CCY A**

← **CCY-N**

← **Bride de porte-cartouche inférieure**





Boîtiers filtres à cartouches remplaçables (conduite d'aspiration)

CTCY-FR - 6.1-10 / 12-2024

➔ **BACY** (cartouches correspondantes : CCY 100)

■ Tableau de sélection

Références CARLY	Raccords A souder ODF		Puissance frigorifique kW ⁽¹⁾					Puissance frigorifique kW ⁽¹⁾					Nombre de cartouches
			Utilisation temporaire avec CCY 100 N - CCY 100 F					Utilisation permanente avec CCY 100 I					
			R22 R407F R407C R404A R448A R449A R452A R507A	R134a R513A R450A R1234ze	R1233zd	R410A	R744	R22 R407F R407C R404A R448A R449A R452A	R134a R513A R450A R1234ze	R1233zd	R410A	R744 ⁽²⁾	
pouce	mm												
BACY 10021 S	2 5/8		96	88	12	125	166	221	202	22	186	248	1
BACY 10021 MMS		67,0	96	88	12	125	166	221	202	22	186	248	1
BACY 10025 S	3 1/8		108	99	14	140	173	230	210	23	209	258	1
BACY 10025 MMS		80,0	108	99	14	140	173	230	210	23	209	258	1
BACY 10029 S	3 5/8		139	127	18	181	227	301	274	30	269	338	1
BACY 10029 MMS		88,9	139	127	18	181	227	301	274	30	269	338	1
BACY 10033 S	4 1/8		191	175	25	248	304	404	368	40	370	453	1
BACY 10033 MMS		108,0	191	175	25	248	304	404	368	40	370	453	1
BACY 20025 S	3 1/8		143	130	19	186	236	313	285	31	277	351	2
BACY 20029 S	3 5/8		183	166	24	238	299	398	363	40	354	446	2
BACY 20029 MMS		88,9	183	166	24	238	299	398	363	40	354	446	2
BACY 20033 S	4 1/8		255	232	33	332	399	530	482	53	494	594	2
BACY 20033 MMS		108,0	255	232	33	332	399	530	482	53	494	594	2
BACY 40033 S	4 1/8		293	266	38	381	504	670	610	67	568	751	4
BACY 40033 MMS		108,0	293	266	38	381	504	670	610	67	568	751	4

⁽¹⁾ Puissances frigorifiques suivant la norme ARI 730-2001 pour To = 4,4 °C, Tk = 32 °C.

Si conditions différentes, se reporter aux facteurs de correction chapitre 112.

⁽²⁾ Puissances frigorifiques Qn pour Tk = - 10 °C et To = - 40 °C

Si conditions différentes, se reporter aux facteurs de correction chapitre 112.

Nota: le diamètre de connexions ne doit pas être inférieur au diamètre de la tuyauterie principale



CTCY-FR - 6.1-10 / 12-2024

Boîtiers filtres à cartouches remplaçables (conduite d'aspiration)

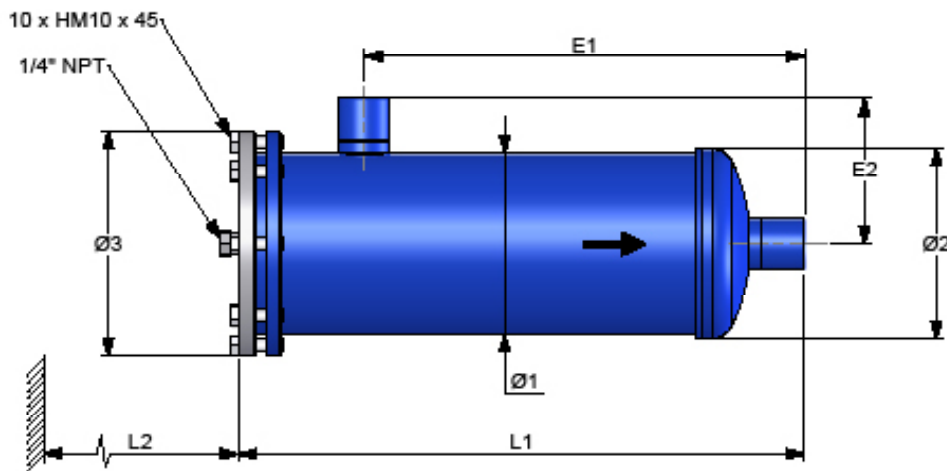
→ **BACY** (cartouches correspondantes : CCY 100)

■ Caractéristiques techniques

Références CARLY		Type de raccords ⁽¹⁾	Surface de filtration cm ²	Dimensions mm						
				Ø1	Ø2 ⁽²⁾	Ø3	L1	L2	E1	E2
BACY 10021 S	BACY 10021 MMS	3	630	152	156	200	384	300	246	138
BACY 10025 S	BACY 10025 MMS	3	630	152	156	200	394	300	255	130
BACY 10029 S	BACY 10029 MMS	3	630	152	156	200	398	300	260	141
BACY 10033 S	BACY 10033 MMS	3	630	152	156	200	404	300	266	144
BACY 20025 S		3	1260	152	156	200	564	300	422	130
BACY 20029 S	BACY 20029 MMS	3	1260	152	156	200	568	300	426	141
BACY 20033 S	BACY 20033 MMS	3	1260	152	156	200	574	300	432	144
BACY 40033 S	BACY 40033 MMS	3	2520	152	156	200	933	470	780	144

⁽¹⁾ Rubrique «Plans et caractéristiques des raccords» (se reporter au chapitre 114)

⁽²⁾ Avec soudure.



Références CARLY		Volume V L	Pression de Service maximale PS bar	Pression de Service ⁽¹⁾ PS BT bar	Température de Service maximale TS maxi °C	Température de Service minimale TS mini °C	Température de Service ⁽¹⁾ TS BT °C	Catégorie CE ⁽²⁾
BACY 10025 S	BACY 10025 MMS	4,90	33	15	80	-40	-30	I
BACY 10029 S	BACY 10029 MMS	5,00	33	15	80	-40	-30	I
BACY 10033 S	BACY 10033 MMS	5,30	33	15	80	-40	-30	I
BACY 20025 S		7,40	25 *	15	80	-40	-30	I
BACY 20029 S	BACY 20029 MMS	7,50	25 *	15	80	-40	-30	I
BACY 20033 S	BACY 20033 MMS	7,80	25 *	15	80	-40	-30	I
BACY 40033 S	BACY 40033 MMS	13,80	33	15	80	-40	-30	II

⁽¹⁾ La pression de service est limitée à la valeur PS BT lorsque la température de service est inférieure ou égale à la valeur TS BT.

⁽²⁾ Classement par le volume, selon DESP 2014/68/UE (se reporter au chapitre 0).

* PS 33 bar possible sur demande.



Boîtiers filtres à cartouches remplaçables (conduite d'aspiration)

CTCY-FR - 6.1-10 / 12-2024

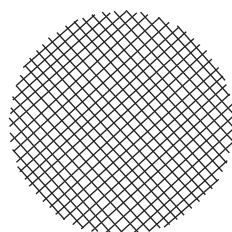
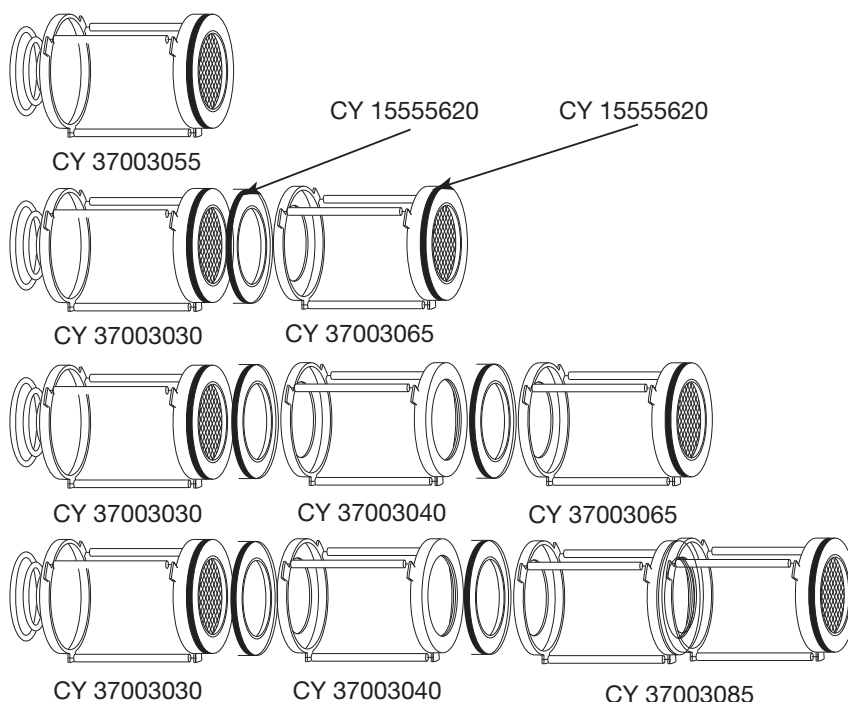
➔ **BACY** (cartouches correspondantes : CCY 100)

■ Pièces détachées

Boîtier	Références CARLY des types de porte-cartouches à utiliser	Nombre et types de joints utilisés	
		Joints pour porte-cartouches ⁽¹⁾	Joint pour flasque de fermeture ⁽²⁾
BACY 1 cartouche	CY 37003055	1 joint CY 15555620	
BACY 2 cartouches	CY 37003030 + CY 37003065	2 joints CY 15555620	1 Joint CY 15555701
BACY 3 cartouches	CY 37003030 + CY 37003040 + CY 37003065	3 joints CY 15555620	
BACY 4 cartouches	CY 37003030 + CY 37003040 + CY 37003085	4 joints CY 15555620	

⁽¹⁾ Joint livré avec les porte-cartouches

⁽²⁾ Joint livré avec les cartouches CCY 100 HP, CCY 100 I, CCY 100 F et CCY 100 N



- Adaptateur filtre de sortie pour BACY : **CCY A 100 (A utiliser avec les cartouches CCY 100 HP, PLATINIUM 100 et CCY 100 N)**
- L'adaptateur **CCY A 100** se met en place dans la bride supérieure des porte-cartouches :
CY 37003055 pour les BACY à 1 cartouche et
CY 37003065 et CY 37003085 pour les BACY à plusieurs cartouches.

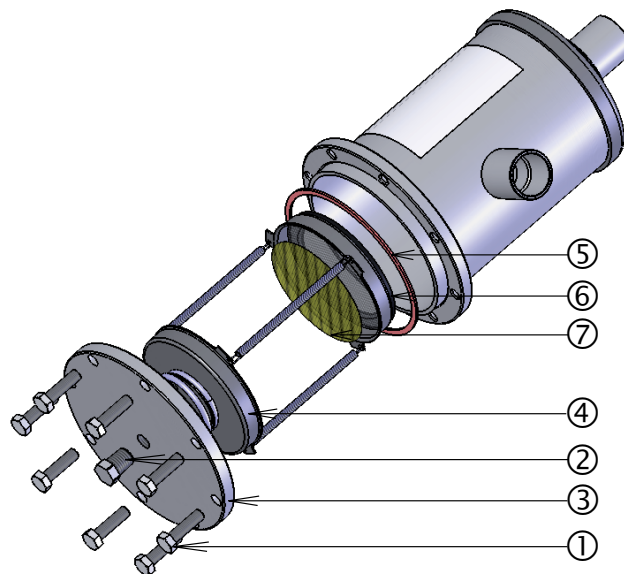


Boîtiers filtres à cartouches remplaçables (conduite d'aspiration)

➔ **BACY** (cartouches correspondantes : CCY 100)

■ Pièces détachées

Références CARLY	Repère	Désignation	Quantité
CY 19900520	1	Lot de 10 vis de fermeture de flasque	1
CY 10810010	2	Bouchon 1/4" NPT phosphaté pour flasque de fermeture	1
CY 33301700	2 + 3 + 5	Flasque de fermeture avec joint et bouchon 1/4" NPT	1
CY 37003030	4	Porte-cartouche (2, 3 et 4 cartouches)	1
CY 37003040	4	Porte-cartouche (3 et 4 cartouches)	1
CY 37003055	4	Porte-cartouche (1 cartouche)	1
CY 37003065	4	Porte-cartouche (2 et 3 cartouches)	1
CY 37003085	4	Porte-cartouche (4 cartouches)	1
CY 15555701	5	Joint plat pour flasque de fermeture (rouge)	1
CY 15555620	6	Joint plat adhésif pour porte-cartouches: CY 37003030 - CY 37003040 - CY 37003055 - CY 37003065 - CY 37003085	1
CCY A 100	7	Adaptateur pour porte-cartouches de sortie	1



■ Poids et conditionnements

Références CARLY	Masse unitaire kg		Conditionnement nombre de pièces
	avec emballage	sans emballage	
BACY 10021 S & MMS	13,30	12,70	1
BACY 10025 S & MMS	13,40	12,80	1
BACY 10029 S & MMS	13,50	12,90	1
BACY 10033 S & MMS	14,40	13,80	1
BACY 20025 S	16,40	15,70	1
BACY 20029 S & MMS	16,60	15,90	1
BACY 20033 S & MMS	16,90	16,20	1
BACY 40033 S & MMS	23,80	22,90	1